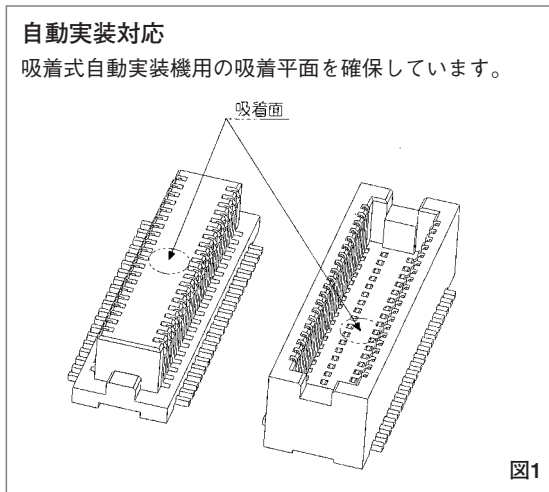
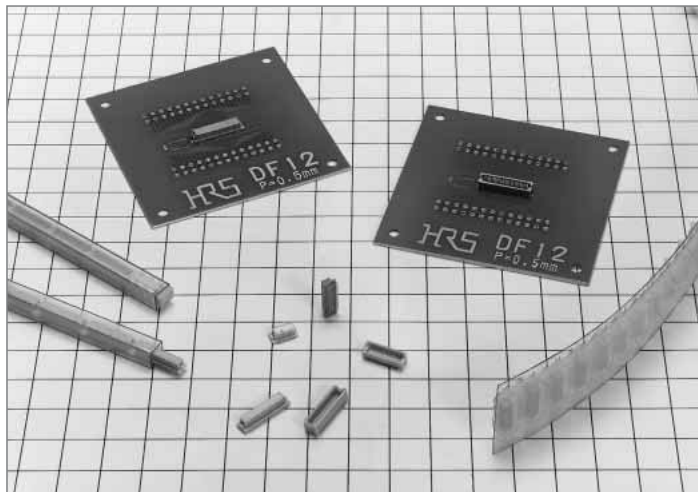


0.5mmピッチ SMT対応基板対基板コネクタ

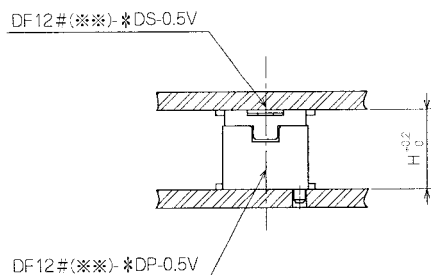
DF12シリーズ



■特長

1. 基板間寸法に豊富なバリエーション

0.5mmピッチの超小型サイズに加え、基板間寸法も3mm、3.5mm、4mm、5mmを用意しました。



ヘッダー／レセプタクル	DF12# (3.0) -*DS-0.5V 組合せH寸法	DF12#-*DS-0.5V 組合せH寸法
DF12# (3.0) -*DP-0.5V	3.0	—
DF12# (3.5) -*DP-0.5V	—	3.5
DF12# (4.0) -*DP-0.5V	—	4.0
DF12# (5.0) -*DP-0.5V	—	5.0

(注1) 品名DF12#(※※)の(※※)がスタッキング高さを表わします。

(注2) スタッキング高さ(H寸法)には、はんだペーストの厚みは含まれません。

【スタッキング高さバリエーション】

スタッキング高さ	3.0mm	3.5mm	4.0mm	5.0mm	
極数	10芯	○	—	—	—
	14芯	○	—	—	—
	20芯	○	○	○	○
	30芯	○	○	○	○
	32芯	○	—	○	—
	36芯	○	○	○	○
	40芯	○	○	○	○
	50芯	○	○	○	○
	60芯	○	○	○	○
80芯	○	—	—	—	

2. 自動実装対応

コネクタに吸着面を有しているため、エンボス梱包による自動実装が可能です。(上の図1をご参照ください。)

3. はんだ接合部の補強金具あり

FPCへの実装も考慮し、はんだ剥離防止の補強金具を付加した製品もあります。

■用途

携帯端末、LCD (液晶)、MO (光ディスク)、パソコン

製品規格

定格	定格電流	0.3A	使用温度範囲	-45~+125℃ (注1)	保存温度範囲	-10~60℃ (注2)
	定格電圧	AC 50V	使用湿度範囲	40~80%	保存湿度範囲	40~70% (注2)

項目	規格	条件
1.絶縁抵抗	500MΩ以上	DC100Vで測定
2.耐電圧	せん絡・絶縁破壊がないこと。	AC150Vを1分間通電
3.接触抵抗	50mΩ以下	100mAで測定
4.耐振性	1μs以上の瞬断がないこと。	周波数10~55Hz、片振幅0.75mm、3方向 2時間
5.耐湿性	接触抵抗50mΩ以下、絶縁抵抗500MΩ以上	温度 40±2℃、湿度 90~95%、96時間放置
6.温度サイクル	接触抵抗50mΩ以下、絶縁抵抗500MΩ以上	(-65℃:30分→5~35℃:10分→125℃:30分→5~35℃:10分) 5サイクル
7.挿抜寿命	接触抵抗50mΩ以下	挿抜50回
8.はんだ耐熱性	性能に影響する樹脂部の溶融がないこと。	SMTタイプ リフロー:推奨温度プロファイルにて 手はんだ:はんだごて温度 350℃ 3秒

(注1) 通電時の温度上昇を含みます。

(注2) ここでの保存とは、基板搭載前の未使用品に対する長期保管状態を表わします。

基板搭載後の無通電状態は、使用温湿度範囲が適用されます。

(注3) 上記の規格は本シリーズを代表するものです。個々の正式な取り交わしは、「納入仕様書」にてお願い致します。

材質

製品	部品	材質	処理	UL規格
レセプタクル ヘッダー	絶縁物	ポリアミド樹脂	ベージュ色 (ナチュラル)	UL94V-0
	端子	りん青銅	金めっき	————
	金具	黄銅	すずめっき	————

製品番号の構成

形式から製品の仕様をご判断頂く際にご利用ください。

ご発注の際には、本カタログのA196~A201頁までにある形式からお選びください。

●レセプタクル

DF12 # (※※) - * DS - 0.5 V ()**

① ② ③ ④ ⑤ ⑥ ⑦ ⑧

① シリーズ名: DF12	③ スタッキング高さ 3.0: 3.0mm 無: 3.5~5.0mm	⑥ コンタクトピッチ: 0.5mm															
② 形状記号	④ 極数 10, 14, 20, 30, 32, 36, 40, 50, 60, 80	⑦ 端子形状 V: ストレートSMT															
<table border="1"> <thead> <tr> <th>記号</th> <th>金具</th> <th>ガイドポスト</th> </tr> </thead> <tbody> <tr> <td>無</td> <td>○</td> <td>○</td> </tr> <tr> <td>A</td> <td>×</td> <td>○</td> </tr> <tr> <td>B</td> <td>○</td> <td>×</td> </tr> <tr> <td>C</td> <td>×</td> <td>×</td> </tr> </tbody> </table>	記号	金具	ガイドポスト	無	○	○	A	×	○	B	○	×	C	×	×	⑤ コネクタ種別 DS: ダブルロウレセプタクル	⑧ 梱包種別 (81): エンボステープ梱包品 (1,000個/リール) (#=A, Cタイプ) (86): エンボステープ梱包品 (1,000個/リール) (#=無, Bタイプ)
記号	金具	ガイドポスト															
無	○	○															
A	×	○															
B	○	×															
C	×	×															

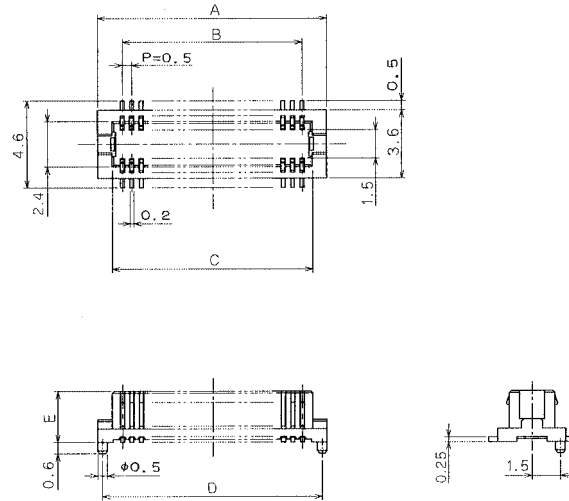
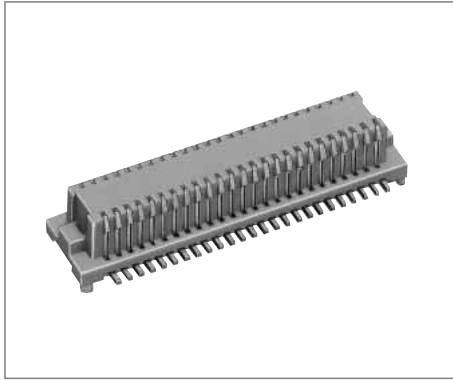
●ヘッダー

DF12 # (※※) - * DP - 0.5 V ()**

① ② ③ ④ ⑤ ⑥ ⑦ ⑧

① シリーズ名: DF12	③ スタッキング高さ	⑤ コネクタ種別 DP: ダブルロウピンヘッダー															
② 形状記号	<table border="1"> <thead> <tr> <th>表示</th> <th>スタッキング高さ</th> </tr> </thead> <tbody> <tr> <td>3.0</td> <td>3.0mm</td> </tr> <tr> <td>3.5</td> <td>3.5mm</td> </tr> <tr> <td>4.0</td> <td>4.0mm</td> </tr> <tr> <td>5.0</td> <td>5.0mm</td> </tr> </tbody> </table>	表示	スタッキング高さ	3.0	3.0mm	3.5	3.5mm	4.0	4.0mm	5.0	5.0mm	⑥ コンタクトピッチ: 0.5mm					
表示	スタッキング高さ																
3.0	3.0mm																
3.5	3.5mm																
4.0	4.0mm																
5.0	5.0mm																
<table border="1"> <thead> <tr> <th>記号</th> <th>金具</th> <th>ガイドポスト</th> </tr> </thead> <tbody> <tr> <td>無</td> <td>○</td> <td>○</td> </tr> <tr> <td>B</td> <td>○</td> <td>×</td> </tr> <tr> <td>D</td> <td>×</td> <td>○</td> </tr> <tr> <td>E</td> <td>×</td> <td>×</td> </tr> </tbody> </table>	記号	金具	ガイドポスト	無	○	○	B	○	×	D	×	○	E	×	×	④ 極数 10, 14, 20, 30, 32, 36, 40, 50, 60, 80	⑦ 端子形状 V: ストレートSMT
記号	金具	ガイドポスト															
無	○	○															
B	○	×															
D	×	○															
E	×	×															
		⑧ 梱包種別 (81): エンボステープ梱包品 (1,000個/リール) (#=D, Eタイプ) (86): エンボステープ梱包品 (1,000個/リール) (#=無, Bタイプ)															

■レセプタクル 補強金具無



●スタッキング高さ：3mm品

単位：mm

製品番号	HRS No.	極数	A	B	C	D	E	備考	RoHS
DF12A (3.0) -10DS-0.5V (81)	CL537-0626-9-81	10	4.6	2.0	3.1	4.1	2.2	補強金具：無 ガイドポスト：有	○
DF12A (3.0) -14DS-0.5V (81)	CL537-0915-6-81	14	5.6	3.0	4.1	5.1			
DF12A (3.0) -20DS-0.5V (81)	CL537-0628-4-81	20	7.1	4.5	5.6	6.6			
DF12A (3.0) -30DS-0.5V (81)	CL537-0630-6-81	30	9.6	7.0	8.1	9.1			
DF12A (3.0) -32DS-0.5V (81)	CL537-0637-5-81	32	10.1	7.5	8.6	9.6			
DF12A (3.0) -36DS-0.5V (81)	CL537-0631-9-81	36	11.1	8.5	9.6	10.6			
DF12A (3.0) -40DS-0.5V (81)	CL537-0632-1-81	40	12.1	9.5	10.6	11.6			
DF12A (3.0) -50DS-0.5V (81)	CL537-0634-7-81	50	14.6	12.0	13.1	14.1			
DF12A (3.0) -60DS-0.5V (81)	CL537-0636-2-81	60	17.1	14.5	15.6	16.6			
DF12A (3.0) -80DS-0.5V (81)	CL537-0638-8-81	80	22.1	19.5	20.6	21.6			
DF12C (3.0) -10DS-0.5V (81)	CL537-0686-0-81	10	4.6	2.0	3.1	—	2.2	補強金具：無 ガイドポスト：無	○
DF12C (3.0) -14DS-0.5V (81)	CL537-0917-1-81	14	5.6	3.0	4.1	—			
DF12C (3.0) -20DS-0.5V (81)	CL537-0686-6-81	20	7.1	4.5	5.6	—			
DF12C (3.0) -30DS-0.5V (81)	CL537-0690-8-81	30	9.6	7.0	8.1	—			
DF12C (3.0) -32DS-0.5V (81)	CL537-0697-7-81	32	10.1	7.5	8.6	—			
DF12C (3.0) -36DS-0.5V (81)	CL537-0691-0-81	36	11.1	8.5	9.6	—			
DF12C (3.0) -40DS-0.5V (81)	CL537-0692-3-81	40	12.1	9.5	10.6	—			
DF12C (3.0) -50DS-0.5V (81)	CL537-0694-9-81	50	14.6	12.0	13.1	—			
DF12C (3.0) -60DS-0.5V (81)	CL537-0696-4-81	60	17.1	14.5	15.6	—			
DF12C (3.0) -80DS-0.5V (81)	CL537-0212-6-81	80	22.1	19.5	20.6	—			

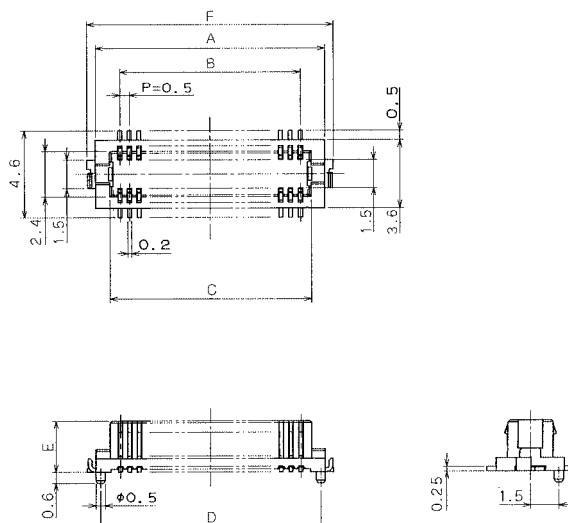
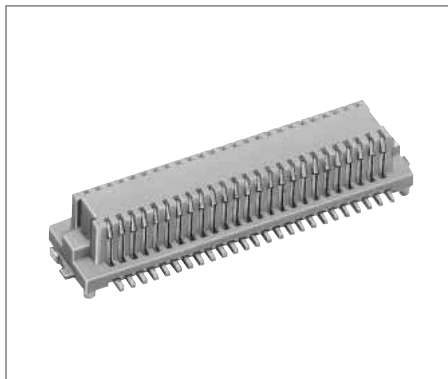
●スタッキング高さ：3.5～5mm品

単位：mm

製品番号	HRS No.	極数	A	B	C	D	E	備考	RoHS
DF12A-20DS-0.5V (81)	CL537-0078-5-81	20	7.1	4.5	5.6	6.6	2.7	補強金具：無 ガイドポスト：有	○
DF12A-30DS-0.5V (81)	CL537-0080-7-81	30	9.6	7.0	8.1	9.1			
DF12A-32DS-0.5V (81)	CL537-0087-6-81	32	10.1	7.5	8.6	9.6			
DF12A-36DS-0.5V (81)	CL537-0081-0-81	36	11.1	8.5	9.6	10.6			
DF12A-40DS-0.5V (81)	CL537-0082-2-81	40	12.1	9.5	10.6	11.6			
DF12A-50DS-0.5V (81)	CL537-0084-8-81	50	14.6	12.0	13.1	14.1			
DF12A-60DS-0.5V (81)	CL537-0086-3-81	60	17.1	14.5	15.6	16.6			
DF12C-20DS-0.5V (81)	CL537-0203-5-81	20	7.1	4.5	5.6	—	2.7	補強金具：無 ガイドポスト：無	○
DF12C-30DS-0.5V (81)	CL537-0205-0-81	30	9.6	7.0	8.1	—			
DF12C-32DS-0.5V (81)	CL537-0212-6-81	32	10.1	7.5	8.6	—			
DF12C-36DS-0.5V (81)	CL537-0206-3-81	36	11.1	8.5	9.6	—			
DF12C-40DS-0.5V (81)	CL537-0207-6-81	40	12.1	9.5	10.6	—			
DF12C-50DS-0.5V (81)	CL537-0209-1-81	50	14.6	12.0	13.1	—			
DF12C-60DS-0.5V (81)	CL537-0211-3-81	60	17.1	14.5	15.6	—			

(注) 梱包は、エンボス梱包となります。(1000個/リール)
 ご注文は、リール数でお願い致します。

■レセプタクル 補強金具有



●スタッキング高さ：3mm品

単位：mm

製品番号	HRS No.	極数	A	B	C	D	E	F	備考	RoHS
DF12 (3.0)-10DS-0.5V (86)	CL537-0601-8-86	10	4.6	2.0	3.1	4.1	2.2	5.5	補強金具：有 ガイドポスト：有	○
DF12 (3.0)-14DS-0.5V (86)	CL537-0914-3-86	14	5.6	3.0	4.1	5.1		6.5		
DF12 (3.0)-20DS-0.5V (86)	CL537-0603-3-86	20	7.1	4.5	5.6	6.6		8.0		
DF12 (3.0)-30DS-0.5V (86)	CL537-0605-9-86	30	9.6	7.0	8.1	9.1		10.5		
DF12 (3.0)-32DS-0.5V (86)	CL537-0612-4-86	32	10.1	7.5	8.6	9.6		11.0		
DF12 (3.0)-36DS-0.5V (86)	CL537-0606-1-86	36	11.1	8.5	9.6	10.6		12.0		
DF12 (3.0)-40DS-0.5V (86)	CL537-0607-4-86	40	12.1	9.5	10.6	11.6		13.0		
DF12 (3.0)-50DS-0.5V (86)	CL537-0609-0-86	50	14.6	12.0	13.1	14.1		15.5		
DF12 (3.0)-60DS-0.5V (86)	CL537-0611-1-86	60	17.1	14.5	15.6	16.6		18.0		
DF12 (3.0)-80DS-0.5V (86)	CL537-0613-7-86	80	22.1	19.5	20.6	21.6		23.0		
DF12B (3.0)-10DS-0.5V (86)	CL537-0651-6-86	10	4.6	2.0	3.1	4.1	2.2	5.5	補強金具：有 ガイドポスト：無	○
DF12B (3.0)-14DS-0.5V (86)	CL537-0916-9-86	14	5.6	3.0	4.1	5.1		6.5		
DF12B (3.0)-20DS-0.5V (86)	CL537-0653-1-86	20	7.1	4.5	5.6	—		8.0		
DF12B (3.0)-30DS-0.5V (86)	CL537-0655-7-86	30	9.6	7.0	8.1	—		10.5		
DF12B (3.0)-32DS-0.5V (86)	CL537-0662-2-86	32	10.1	7.5	8.6	—		11.0		
DF12B (3.0)-36DS-0.5V (86)	CL537-0656-0-86	36	11.1	8.5	9.6	—		12.0		
DF12B (3.0)-40DS-0.5V (86)	CL537-0657-2-86	40	12.1	9.5	10.6	—		13.0		
DF12B (3.0)-50DS-0.5V (86)	CL537-0659-8-86	50	14.6	12.0	13.1	—		15.5		
DF12B (3.0)-60DS-0.5V (86)	CL537-0661-0-86	60	17.1	14.5	15.6	—		18.0		
DF12B (3.0)-80DS-0.5V (86)	CL537-0663-5-86	80	22.1	19.5	20.6	21.6		23.0		

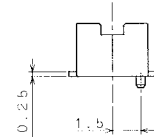
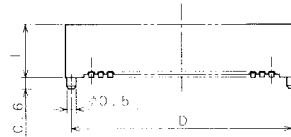
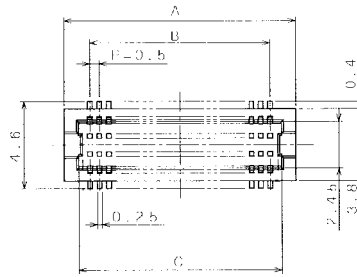
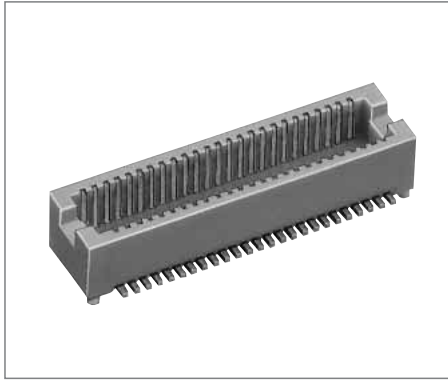
●スタッキング高さ：3.5～5mm品

単位：mm

製品番号	HRS No.	極数	A	B	C	D	E	F	備考	RoHS
DF12 -20DS-0.5V (86)	CL537-0003-6-86	20	7.1	4.5	5.6	6.6	2.7	8.0	補強金具：有 ガイドポスト：有	○
DF12 -30DS-0.5V (86)	CL537-0005-1-86	30	9.6	7.0	8.1	9.1		10.5		
DF12 -32DS-0.5V (86)	CL537-0012-7-86	32	10.1	7.5	8.6	9.6		11.0		
DF12 -36DS-0.5V (86)	CL537-0006-4-86	36	11.1	8.5	9.6	10.6		12.0		
DF12 -40DS-0.5V (86)	CL537-0007-7-86	40	12.1	9.5	10.6	11.6		13.0		
DF12 -50DS-0.5V (86)	CL537-0009-2-86	50	14.6	12.0	13.1	14.1		15.5		
DF12 -60DS-0.5V (86)	CL537-0011-4-86	60	17.1	14.5	15.6	16.6		18.0		
DF12B-20DS-0.5V (86)	CL537-0303-0-86	20	7.1	4.5	5.6	—	2.7	8.0	補強金具：有 ガイドポスト：無	○
DF12B-30DS-0.5V (86)	CL537-0305-5-86	30	9.6	7.0	8.1	—		10.5		
DF12B-32DS-0.5V (86)	CL537-0312-0-86	32	10.1	7.5	8.6	9.6		11.0		
DF12B-36DS-0.5V (86)	CL537-0306-8-86	36	11.1	8.5	9.6	—		12.0		
DF12B-40DS-0.5V (86)	CL537-0307-0-86	40	12.1	9.5	10.6	—		13.0		
DF12B-50DS-0.5V (86)	CL537-0309-6-86	50	14.6	12.0	13.1	—		15.5		
DF12B-60DS-0.5V (86)	CL537-0311-8-86	60	17.1	14.5	15.6	—		18.0		

(注) 梱包は、エンボス梱包となります。(1000個/リール)
 ご注文は、リール数でお願い致します。

■ヘッダー 補強金具無



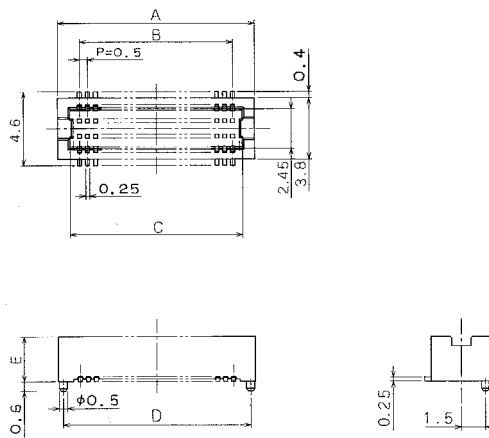
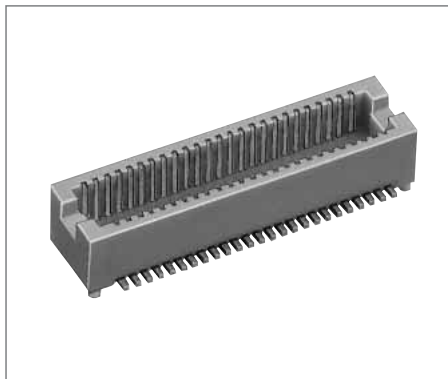
●スタッキング高さ：3mm品

単位：mm

製品番号	HRS No.	極数	A	B	C	D	E	備考	RoHS
DF12D (3.0) -10DP-0.5V (81)	CL537-0791-5-81	10	4.7	2.0	3.2	4.1	2.3	補強金具：無 ガイドポスト：有	○
DF12D (3.0) -14DP-0.5V (81)	CL537-0920-6-81	14	5.7	3.0	4.2	5.1			
DF12D (3.0) -20DP-0.5V (81)	CL537-0793-0-81	20	7.2	4.5	5.7	6.6			
DF12D (3.0) -30DP-0.5V (81)	CL537-0795-6-81	30	9.7	7.0	8.2	9.1			
DF12D (3.0) -32DP-0.5V (81)	CL537-0802-0-81	32	10.2	7.5	8.7	9.6			
DF12D (3.0) -36DP-0.5V (81)	CL537-0796-9-81	36	11.2	8.5	9.7	10.6			
DF12D (3.0) -40DP-0.5V (81)	CL537-0797-1-81	40	12.2	9.5	10.7	11.6			
DF12D (3.0) -50DP-0.5V (81)	CL537-0799-7-81	50	14.7	12.0	13.2	14.1			
DF12D (3.0) -60DP-0.5V (81)	CL537-0801-7-81	60	17.2	14.5	15.7	16.6			
DF12D (3.0) -80DP-0.5V (81)	CL537-0803-2-81	80	22.2	19.5	20.7	21.6			
DF12E (3.0) -10DP-0.5V (81)	CL537-0826-8-81	10	4.7	2.0	3.2	—	2.3	補強金具：無 ガイドポスト：無	○
DF12E (3.0) -14DP-0.5V (81)	CL537-0921-9-81	14	5.7	3.0	4.2	—			
DF12E (3.0) -20DP-0.5V (81)	CL537-0828-3-81	20	7.2	4.5	5.7	—			
DF12E (3.0) -30DP-0.5V (81)	CL537-0830-5-81	30	9.7	7.0	8.2	—			
DF12E (3.0) -32DP-0.5V (81)	CL537-0837-4-81	32	10.2	7.5	8.7	—			
DF12E (3.0) -36DP-0.5V (81)	CL537-0831-8-81	36	11.2	8.5	9.7	—			
DF12E (3.0) -40DP-0.5V (81)	CL537-0832-0-81	40	12.2	9.5	10.7	—			
DF12E (3.0) -50DP-0.5V (81)	CL537-0834-6-81	50	14.7	12.0	13.2	—			
DF12E (3.0) -60DP-0.5V (81)	CL537-0836-1-81	60	17.2	14.5	15.7	—			
DF12E (3.0) -80DP-0.5V (81)	CL537-0838-7-81	80	22.2	19.5	20.7	—			

(注) 梱包は、エンボス梱包となります。(1000個/リール)
 ご注文は、リール数でお願い致します。

ヘッダー 補強金具無



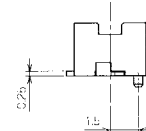
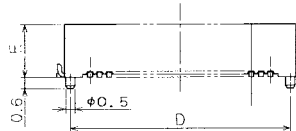
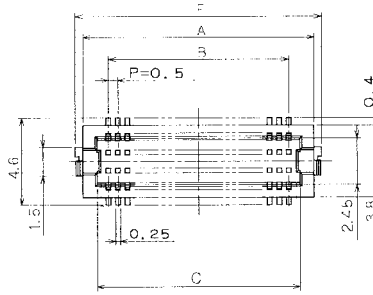
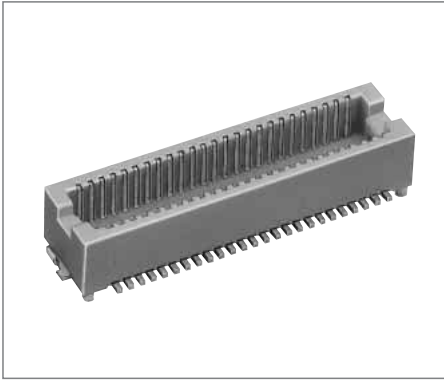
●スタッキング高さ：3.5～5mm品

単位：mm

製品番号	HRS No.	極数	A	B	C	D	E	備考	RoHS				
DF12D (3.5) -20DP-0.5V (81)	CL537-0428-5-81	20	7.2	4.5	5.7	6.6	2.8	補強金具：無 ガイドポスト：有	○				
DF12D (3.5) -30DP-0.5V (81)	CL537-0430-7-81	30	9.7	7.0	8.2	9.1							
DF12D (3.5) -36DP-0.5V (81)	CL537-0431-0-81	36	11.2	8.5	9.7	10.6							
DF12D (3.5) -40DP-0.5V (81)	CL537-0432-2-81	40	12.2	9.5	10.7	11.6							
DF12D (3.5) -50DP-0.5V (81)	CL537-0434-8-81	50	14.7	12.0	13.2	14.1							
DF12D (3.5) -60DP-0.5V (81)	CL537-0436-3-81	60	17.2	14.5	15.7	16.6							
DF12D (4.0) -20DP-0.5V (81)	CL537-0453-2-81	20	7.2	4.5	5.7	6.6	3.3			補強金具：無 ガイドポスト：有	○		
DF12D (4.0) -30DP-0.5V (81)	CL537-0455-8-81	30	9.7	7.0	8.2	9.1							
DF12D (4.0) -32DP-0.5V (81)	CL537-0802-0-81	32	10.2	7.5	8.7	9.6							
DF12D (4.0) -36DP-0.5V (81)	CL537-0456-0-81	36	11.2	8.5	9.7	10.6							
DF12D (4.0) -40DP-0.5V (81)	CL537-0457-3-81	40	12.2	9.5	10.7	11.6							
DF12D (4.0) -50DP-0.5V (81)	CL537-0459-9-81	50	14.7	12.0	13.2	14.1							
DF12D (4.0) -60DP-0.5V (81)	CL537-0461-0-81	60	17.2	14.5	15.7	16.6	4.3	補強金具：無 ガイドポスト：有	○				
DF12D (5.0) -20DP-0.5V (81)	CL537-0478-3-81	20	7.2	4.5	5.7	6.6							
DF12D (5.0) -30DP-0.5V (81)	CL537-0480-5-81	30	9.7	7.0	8.2	9.1							
DF12D (5.0) -36DP-0.5V (81)	CL537-0481-8-81	36	11.2	8.5	9.7	10.6							
DF12D (5.0) -40DP-0.5V (81)	CL537-0482-0-81	40	12.2	9.5	10.7	11.6							
DF12D (5.0) -50DP-0.5V (81)	CL537-0484-6-81	50	14.7	12.0	13.2	14.1							
DF12D (5.0) -60DP-0.5V (81)	CL537-0486-1-81	60	17.2	14.5	15.7	16.6	2.8			補強金具：無 ガイドポスト：無	○		
DF12E (3.5) -20DP-0.5V (81)	CL537-0528-0-81	20	7.2	4.5	5.7	—							
DF12E (3.5) -30DP-0.5V (81)	CL537-0530-1-81	30	9.7	7.0	8.2	—							
DF12E (3.5) -36DP-0.5V (81)	CL537-0531-4-81	36	11.2	8.5	9.7	—							
DF12E (3.5) -40DP-0.5V (81)	CL537-0532-7-81	40	12.2	9.5	10.7	—							
DF12E (3.5) -50DP-0.5V (81)	CL537-0534-2-81	50	14.7	12.0	13.2	—							
DF12E (3.5) -60DP-0.5V (81)	CL537-0536-8-81	60	17.2	14.5	15.7	—	3.3	補強金具：無 ガイドポスト：無	○				
DF12E (4.0) -20DP-0.5V (81)	CL537-0553-7-81	20	7.2	4.5	5.7	—							
DF12E (4.0) -30DP-0.5V (81)	CL537-0555-2-81	30	9.7	7.0	8.2	—							
DF12E (4.0) -32DP-0.5V (81)	CL537-0929-0-81	32	10.2	7.5	8.7	—							
DF12E (4.0) -36DP-0.5V (81)	CL537-0556-5-81	36	11.2	8.5	9.7	—							
DF12E (4.0) -40DP-0.5V (81)	CL537-0557-8-81	40	12.2	9.5	10.7	—							
DF12E (4.0) -50DP-0.5V (81)	CL537-0559-3-81	50	14.7	12.0	13.2	—	4.3					補強金具：無 ガイドポスト：無	○
DF12E (4.0) -60DP-0.5V (81)	CL537-0561-5-81	60	17.2	14.5	15.7	—							
DF12E (5.0) -20DP-0.5V (81)	CL537-0578-8-81	20	7.2	4.5	5.7	—							
DF12E (5.0) -30DP-0.5V (81)	CL537-0580-0-81	30	9.7	7.0	8.2	—							
DF12E (5.0) -36DP-0.5V (81)	CL537-0581-2-81	36	11.2	8.5	9.7	—							
DF12E (5.0) -40DP-0.5V (81)	CL537-0582-5-81	40	12.2	9.5	10.7	—							
DF12E (5.0) -50DP-0.5V (81)	CL537-0584-0-81	50	14.7	12.0	13.2	—	—			補強金具：無 ガイドポスト：無	○		
DF12E (5.0) -60DP-0.5V (81)	CL537-0586-6-81	60	17.2	14.5	15.7	—							

(注) 梱包は、エンボス梱包となります。(1000個/リール)
 ご注文は、リール数でお願い致します。

■ヘッダー 補強金具有



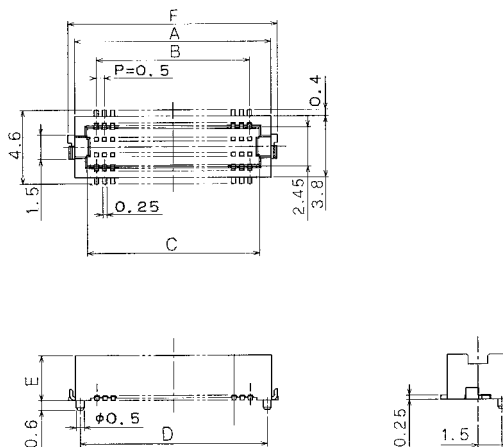
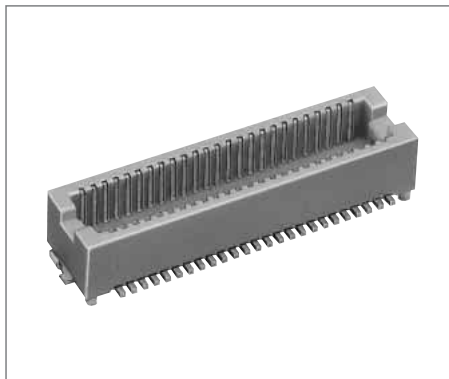
●スタッキング高さ：3mm品

単位：mm

製品番号	HRS No.	極数	A	B	C	D	E	F	備考	RoHS
DF12 (3.0)-10DP-0.5V (86)	CL537-0721-0-86	10	4.7	2.0	3.2	4.1	2.3	5.5	補強金具：有 ガイドポスト：有	○
DF12 (3.0)-14DP-0.5V (86)	CL537-0918-4-86	14	5.7	3.0	4.2	5.1		6.5		
DF12 (3.0)-20DP-0.5V (86)	CL537-0723-5-86	20	7.2	4.5	5.7	6.6		8.0		
DF12 (3.0)-30DP-0.5V (86)	CL537-0725-0-86	30	9.7	7.0	8.2	9.1		10.5		
DF12 (3.0)-32DP-0.5V (86)	CL537-0732-6-86	32	10.2	7.5	8.7	9.6		11.0		
DF12 (3.0)-36DP-0.5V (86)	CL537-0726-3-86	36	11.2	8.5	9.7	10.6		12.0		
DF12 (3.0)-40DP-0.5V (86)	CL537-0727-6-86	40	12.2	9.5	10.7	11.6		13.0		
DF12 (3.0)-50DP-0.5V (86)	CL537-0729-1-86	50	14.7	12.0	13.2	14.1		15.5		
DF12 (3.0)-60DP-0.5V (86)	CL537-0731-3-86	60	17.2	14.5	15.7	16.6		18.0		
DF12 (3.0)-80DP-0.5V (86)	CL537-0733-9-86	80	22.2	19.5	20.7	21.6		23.0		
DF12B (3.0)-10DP-0.5V (86)	CL537-0756-4-86	10	4.7	2.0	3.2	—	2.3	5.5	補強金具：有 ガイドポスト：無	○
DF12B (3.0)-14DP-0.5V (86)	CL537-0919-7-86	14	5.7	3.0	4.2	—		6.5		
DF12B (3.0)-20DP-0.5V (86)	CL537-0758-0-86	20	7.2	4.5	5.7	—		8.0		
DF12B (3.0)-30DP-0.5V (86)	CL537-0760-1-86	30	9.7	7.0	8.2	—		10.5		
DF12B (3.0)-32DP-0.5V (86)	CL537-0767-0-86	32	10.2	7.5	8.7	—		11.0		
DF12B (3.0)-36DP-0.5V (86)	CL537-0761-4-86	36	11.2	8.5	9.7	—		12.0		
DF12B (3.0)-40DP-0.5V (86)	CL537-0762-7-86	40	12.2	9.5	10.7	—		13.0		
DF12B (3.0)-50DP-0.5V (86)	CL537-0764-2-86	50	14.7	12.0	13.2	—		15.5		
DF12B (3.0)-60DP-0.5V (86)	CL537-0766-8-86	60	17.2	14.5	15.7	—		18.0		
DF12B (3.0)-80DP-0.5V (86)	CL537-0768-3-86	80	22.2	19.5	20.7	—		23.0		

(注) 梱包は、エンボス梱包となります。(1000個/リール)
 ご注文は、リール数でお願い致します。

■ヘッダー 補強金具有



●スタッキング高さ：3.5～5mm品

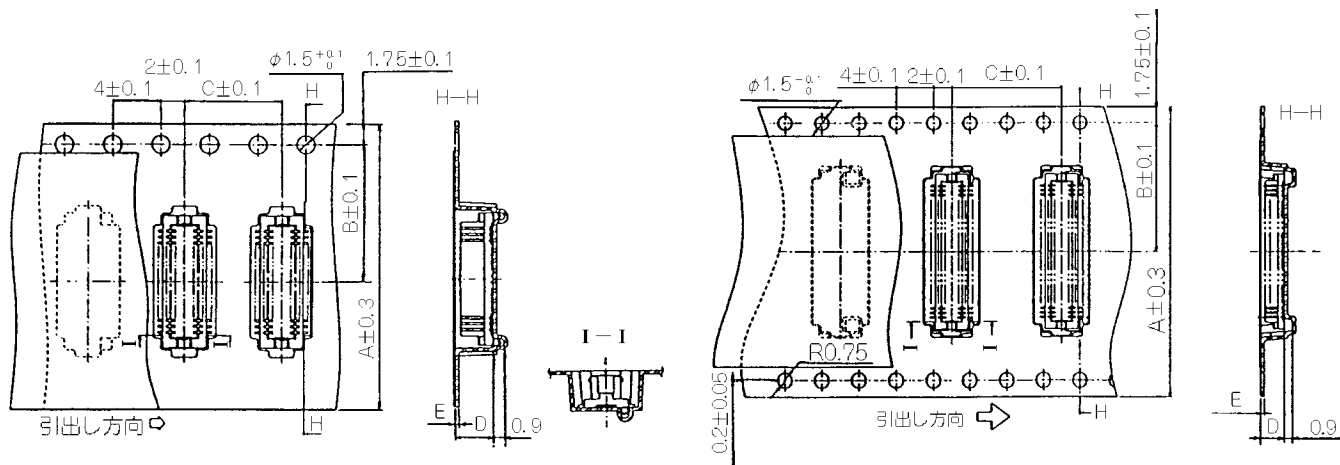
単位：mm

製品番号	HRS No.	極数	A	B	C	D	E	F	備考	RoHS				
DF12 (3.5) -20DP-0.5V (86)	CL537-0028-7-86	20	7.2	4.5	5.7	6.6	2.8	8.0	補強金具：有 ガイドポスト：有	○				
DF12 (3.5) -30DP-0.5V (86)	CL537-0030-9-86	30	9.7	7.0	8.2	9.1		10.5						
DF12 (3.5) -36DP-0.5V (86)	CL537-0031-1-86	36	11.2	8.5	9.7	10.6		12.0						
DF12 (3.5) -40DP-0.5V (86)	CL537-0032-4-86	40	12.2	9.5	10.7	11.6		13.0						
DF12 (3.5) -50DP-0.5V (86)	CL537-0034-0-86	50	14.7	12.0	13.2	14.1		15.5						
DF12 (3.5) -60DP-0.5V (86)	CL537-0036-5-86	60	17.2	14.5	15.7	16.6		18.0						
DF12 (4.0) -20DP-0.5V (86)	CL537-0053-4-86	20	7.2	4.5	5.7	6.6	3.3	8.0			補強金具：有 ガイドポスト：有	○		
DF12 (4.0) -30DP-0.5V (86)	CL537-0055-0-86	30	9.7	7.0	8.2	9.1		10.5						
DF12 (4.0) -32DP-0.5V (86)	CL537-0926-2-86	32	10.2	7.5	8.7	9.6		11.0						
DF12 (4.0) -36DP-0.5V (86)	CL537-0056-2-86	36	11.2	8.5	9.7	10.6		12.0						
DF12 (4.0) -40DP-0.5V (86)	CL537-0057-5-86	40	12.2	9.5	10.7	11.6		13.0						
DF12 (4.0) -50DP-0.5V (86)	CL537-0059-0-86	50	14.7	12.0	13.2	14.1		15.5						
DF12 (4.0) -60DP-0.5V (86)	CL537-0061-2-86	60	17.2	14.5	15.7	16.6	18.0	3.3					補強金具：有 ガイドポスト：有	○
DF12 (5.0) -20DP-0.5V (86)	CL537-0153-9-86	20	7.2	4.5	5.7	6.6	8.0							
DF12 (5.0) -30DP-0.5V (86)	CL537-0155-4-86	30	9.7	7.0	8.2	9.1	10.5							
DF12 (5.0) -36DP-0.5V (86)	CL537-0156-7-86	36	11.2	8.5	9.7	10.6	12.0							
DF12 (5.0) -40DP-0.5V (86)	CL537-0157-0-86	40	12.2	9.5	10.7	11.6	13.0							
DF12 (5.0) -50DP-0.5V (86)	CL537-0159-5-86	50	14.7	12.0	13.2	14.1	15.5							
DF12 (5.0) -60DP-0.5V (86)	CL537-0161-7-86	60	17.2	14.5	15.7	16.6	18.0	4.3	補強金具：有 ガイドポスト：有	○				
DF12 (5.0) -20DP-0.5V (86)	CL537-0153-9-86	20	7.2	4.5	5.7	6.6	8.0							
DF12 (5.0) -30DP-0.5V (86)	CL537-0155-4-86	30	9.7	7.0	8.2	9.1	10.5							
DF12 (5.0) -36DP-0.5V (86)	CL537-0156-7-86	36	11.2	8.5	9.7	10.6	12.0							
DF12 (5.0) -40DP-0.5V (86)	CL537-0157-0-86	40	12.2	9.5	10.7	11.6	13.0							
DF12 (5.0) -50DP-0.5V (86)	CL537-0159-5-86	50	14.7	12.0	13.2	14.1	15.5							
DF12 (5.0) -60DP-0.5V (86)	CL537-0161-7-86	60	17.2	14.5	15.7	16.6	18.0	4.3			補強金具：有 ガイドポスト：有	○		
DF12B (3.5) -20DP-0.5V (86)	CL537-0328-0-86	20	7.2	4.5	5.7	—	8.0							
DF12B (3.5) -30DP-0.5V (86)	CL537-0330-2-86	30	9.7	7.0	8.2	—	10.5							
DF12B (3.5) -36DP-0.5V (86)	CL537-0331-5-86	36	11.2	8.5	9.7	—	12.0							
DF12B (3.5) -40DP-0.5V (86)	CL537-0332-8-86	40	12.2	9.5	10.7	—	13.0							
DF12B (3.5) -50DP-0.5V (86)	CL537-0334-3-86	50	14.7	12.0	13.2	—	15.5							
DF12B (3.5) -60DP-0.5V (86)	CL537-0336-9-86	60	17.2	14.5	15.7	—	18.0	2.8					補強金具：有 ガイドポスト：有	○
DF12B (4.0) -20DP-0.5V (86)	CL537-0353-8-86	20	7.2	4.5	5.7	—	8.0							
DF12B (4.0) -30DP-0.5V (86)	CL537-0355-3-86	30	9.7	7.0	8.2	—	10.5							
DF12B (4.0) -32DP-0.5V (86)	CL537-0927-5-86	32	10.2	7.5	8.7	—	11.0							
DF12B (4.0) -36DP-0.5V (86)	CL537-0356-6-86	36	11.2	8.5	9.7	—	12.0							
DF12B (4.0) -40DP-0.5V (86)	CL537-0357-9-86	40	12.2	9.5	10.7	—	13.0							
DF12B (4.0) -50DP-0.5V (86)	CL537-0359-4-86	50	14.7	12.0	13.2	—	15.5	3.3	補強金具：有 ガイドポスト：無	○				
DF12B (4.0) -60DP-0.5V (86)	CL537-0361-6-86	60	17.2	14.5	15.7	—	18.0							
DF12B (5.0) -20DP-0.5V (86)	CL537-0378-9-86	20	7.2	4.5	5.7	—	8.0							
DF12B (5.0) -30DP-0.5V (86)	CL537-0380-0-86	30	9.7	7.0	8.2	—	10.5							
DF12B (5.0) -36DP-0.5V (86)	CL537-0381-3-86	36	11.2	8.5	9.7	—	12.0							
DF12B (5.0) -40DP-0.5V (86)	CL537-0382-6-86	40	12.2	9.5	10.7	—	13.0							
DF12B (5.0) -50DP-0.5V (86)	CL537-0384-1-86	50	14.7	12.0	13.2	—	15.5	4.3			補強金具：有 ガイドポスト：無	○		
DF12B (5.0) -60DP-0.5V (86)	CL537-0386-7-86	60	17.2	14.5	15.7	—	18.0							
DF12B (5.0) -20DP-0.5V (86)	CL537-0378-9-86	20	7.2	4.5	5.7	—	8.0							
DF12B (5.0) -30DP-0.5V (86)	CL537-0380-0-86	30	9.7	7.0	8.2	—	10.5							
DF12B (5.0) -36DP-0.5V (86)	CL537-0381-3-86	36	11.2	8.5	9.7	—	12.0							
DF12B (5.0) -40DP-0.5V (86)	CL537-0382-6-86	40	12.2	9.5	10.7	—	13.0							
DF12B (5.0) -50DP-0.5V (86)	CL537-0384-1-86	50	14.7	12.0	13.2	—	15.5	4.3					補強金具：有 ガイドポスト：無	○
DF12B (5.0) -60DP-0.5V (86)	CL537-0386-7-86	60	17.2	14.5	15.7	—	18.0							

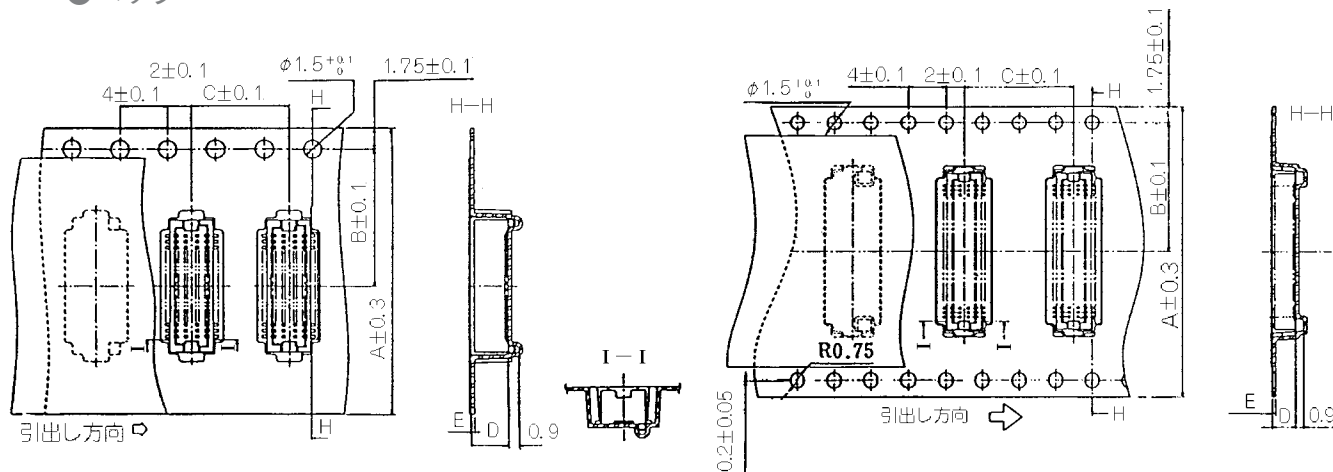
(注) 梱包は、エンボス梱包となります。(1000個/リール)
 ご注文は、リール数でお願い致します。

◆エンボステープキャリア寸法図 (JIS-C-0806準拠)

●レセプタクル

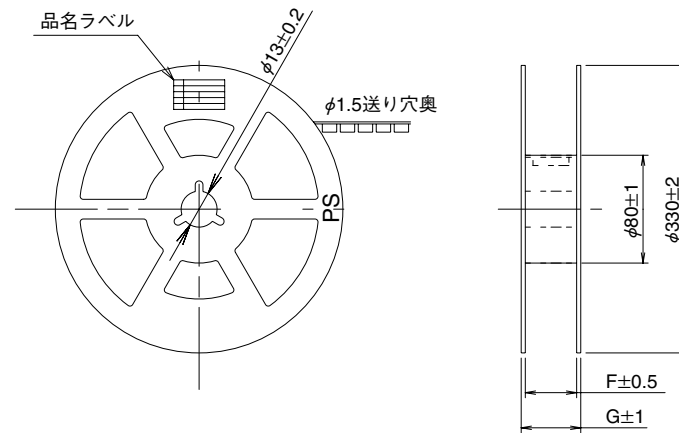


●ヘッダー



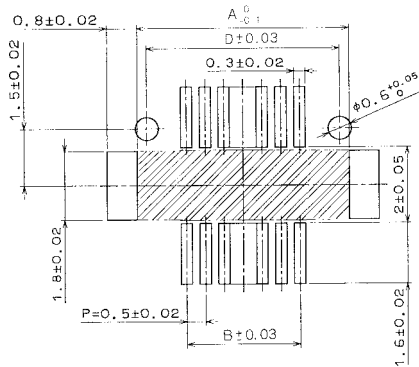
挿入コネクタ	A	B	C	D	E	F	G	挿入コネクタ	A	B	C	D	E	F	G
DF12# (3.0) -10DS-0.5V	16	7.5	12	2.6	0.30	17.5	21.5	DF12# (3.5) -20DP-0.5V	16	7.5	12	3.1	0.38	17.5	21.5
DF12# (3.0) -14DS-0.5V	16	7.5	12	2.6	0.38	17.5	21.5	DF12# (3.5) -30DP-0.5V	24	11.5	12	3.1	0.38	25.5	29.5
DF12# (3.0) -20DS-0.5V	16	7.5	12	2.6	0.38	17.5	21.5	DF12# (3.5) -36DP-0.5V	24	11.5	8	3.1	0.30	25.5	29.5
DF12# (3.0) -30DS-0.5V	24	11.5	12	2.6	0.38	25.5	29.5	DF12# (3.5) -40DP-0.5V	24	11.5	12	3.1	0.38	25.5	29.5
DF12# (3.0) -32DS-0.5V	24	11.5	12	2.6	0.38	25.5	29.5	DF12# (3.5) -50DP-0.5V	24	11.5	8	3.1	0.30	25.5	29.5
DF12# (3.0) -36DS-0.5V	24	11.5	12	2.6	0.38	25.5	29.5	DF12# (3.5) -60DP-0.5V	32	14.2	12	3.1	0.38	33.5	37.5
DF12# (3.0) -40DS-0.5V	24	11.5	12	2.6	0.38	25.5	29.5	DF12# (4.0) -20DP-0.5V	16	7.5	12	3.6	0.38	17.5	21.5
DF12# (3.0) -50DS-0.5V	24	11.5	12	2.6	0.38	25.5	29.5	DF12# (4.0) -30DP-0.5V	24	11.5	12	3.6	0.38	25.5	29.5
DF12# (3.0) -60DS-0.5V	32	14.2	12	2.6	0.38	33.5	37.5	DF12# (4.0) -32DP-0.5V	24	11.5	12	3.6	0.30	25.5	29.5
DF12# (3.0) -80DS-0.5V	44	20.2	12	2.6	0.38	45.5	49.5	DF12# (4.0) -36DP-0.5V	24	11.5	8	3.6	0.30	25.5	29.5
DF12# (3.0) -10DP-0.5V	16	7.5	12	2.6	0.30	17.5	21.5	DF12# (4.0) -40DP-0.5V	24	11.5	12	3.6	0.38	25.5	29.5
DF12# (3.0) -14DP-0.5V	16	7.5	12	2.6	0.38	17.5	21.5	DF12# (4.0) -50DP-0.5V	24	11.5	8	3.6	0.30	25.5	29.5
DF12# (3.0) -20DP-0.5V	16	7.5	12	2.6	0.38	17.5	21.5	DF12# (4.0) -60DP-0.5V	32	14.2	12	3.6	0.38	33.5	37.5
DF12# (3.0) -30DP-0.5V	24	11.5	12	2.6	0.38	25.5	29.5	DF12# (5.0) -20DP-0.5V	16	7.5	12	4.6	0.38	17.5	21.5
DF12# (3.0) -32DP-0.5V	24	11.5	12	2.6	0.38	25.5	29.5	DF12# (5.0) -30DP-0.5V	24	11.5	12	4.6	0.38	25.5	29.5
DF12# (3.0) -36DP-0.5V	24	11.5	12	2.6	0.38	25.5	29.5	DF12# (5.0) -36DP-0.5V	24	11.5	12	4.6	0.38	25.5	29.5
DF12# (3.0) -40DP-0.5V	24	11.5	12	2.6	0.38	25.5	29.5	DF12# (5.0) -40DP-0.5V	24	11.5	12	4.6	0.38	25.5	29.5
DF12# (3.0) -50DP-0.5V	24	11.5	12	2.6	0.38	25.5	29.5	DF12# (5.0) -50DP-0.5V	24	11.5	8	4.6	0.30	25.5	29.5
DF12# (3.0) -60DP-0.5V	32	14.2	12	2.6	0.38	33.5	37.5	DF12# (5.0) -60DP-0.5V	32	14.2	12	4.6	0.38	33.5	37.5
DF12# (3.0) -80DP-0.5V	44	20.2	12	2.6	0.38	45.5	49.5								
DF12#-20DS-0.5V	16	7.5	12	3.1	0.38	17.5	21.5								
DF12#-30DS-0.5V	24	11.5	12	3.1	0.38	25.5	29.5								
DF12#-32DS-0.5V	24	11.5	12	3.1	0.30	25.5	29.5								
DF12#-36DS-0.5V	24	11.5	8	3.1	0.30	25.5	29.5								
DF12#-40DS-0.5V	24	11.5	12	3.1	0.38	25.5	29.5								
DF12#-50DS-0.5V	24	11.5	8	3.1	0.30	25.5	29.5								
DF12#-60DS-0.5V	32	14.2	12	3.1	0.38	33.5	37.5								

●リール状態寸法図

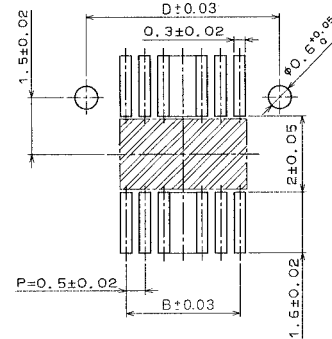


◆推奨基板パターン図

■DF12 補強金具 有



■DF12 補強金具 無

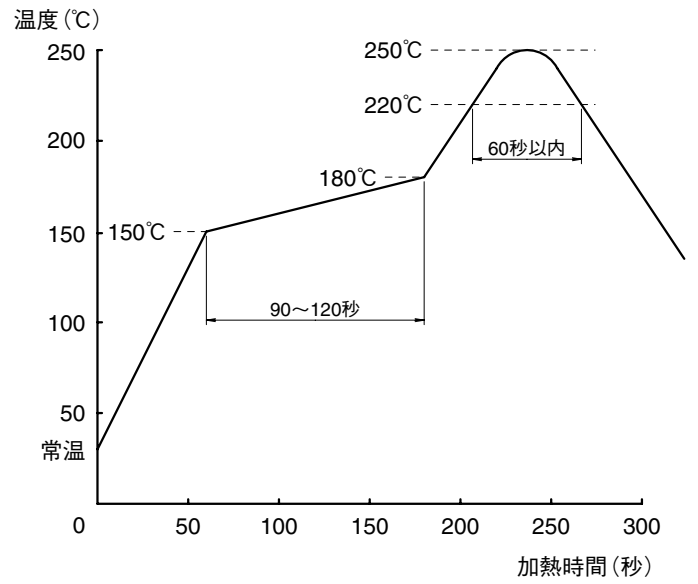


(注1) A, B, D寸法はA196～A201頁をご参照ください。

(注2) ガイドポスト無の場合は、上図のガイドポスト用穴は不要です。

(注3) 斜線部にパターンがあり、レジストが行なわれていない場合、コネクタ端子と接触する可能性がありますのでご注意ください。

◆使用上のご注意

<p>1.推奨温度プロファイル</p>	 <p>(注1) 同条件にて2回まで可。ただし、1回目と2回目の間は常温になっていること。 (注2) 温度はコネクタリード部の基板表面温度を表わします。</p>
<p>2.推奨手はんだ条件</p>	<p>はんだごて温度 350℃、はんだ時間 3秒以内</p>
<p>3.推奨スクリーン厚さ</p>	<p>0.12mm、メタルマスクの開口部を70%で設定して下さい。</p>
<p>4.基板の反り</p>	<p>コネクタ両端部を基準とし、コネクタ中央部にてMax0.02mm</p>
<p>5.洗浄条件</p>	<p>「ナイロンコネクタご使用の手引き」をご参照ください。</p>
<p>6.注意事項</p>	<ul style="list-style-type: none"> ■レセプタクルは、端子が露出した構造となっておりますので、素手で触れますと、接触不良や静電気による素子の破壊原因となりますので、ご注意ください。 ■基板実装されていない状態での挿抜は、破損、端子の変形等の原因となりますのでご注意ください。 ■コネクタのみで基板を支えることは避け、コネクタ以外での基板固定対策を行なってください。 ■過度なこじり挿抜は、破損の原因となりますのでご注意ください。 ■手はんだの際は、コネクタのフラックス上がりの原因となるフラックスの塗布は行わないでください。 ■本製品は製造ロットにより、成形品の色相に多少の違いを生じる場合がありますが、性能には影響ありません。