

## 5V系マイコンとZEALとの接続について

ZEAL はトレラント<sup>\*注1</sup>入力機能を持っておらず、5V 系のロジックと直結することができないため、レベル変換を行う必要があります。

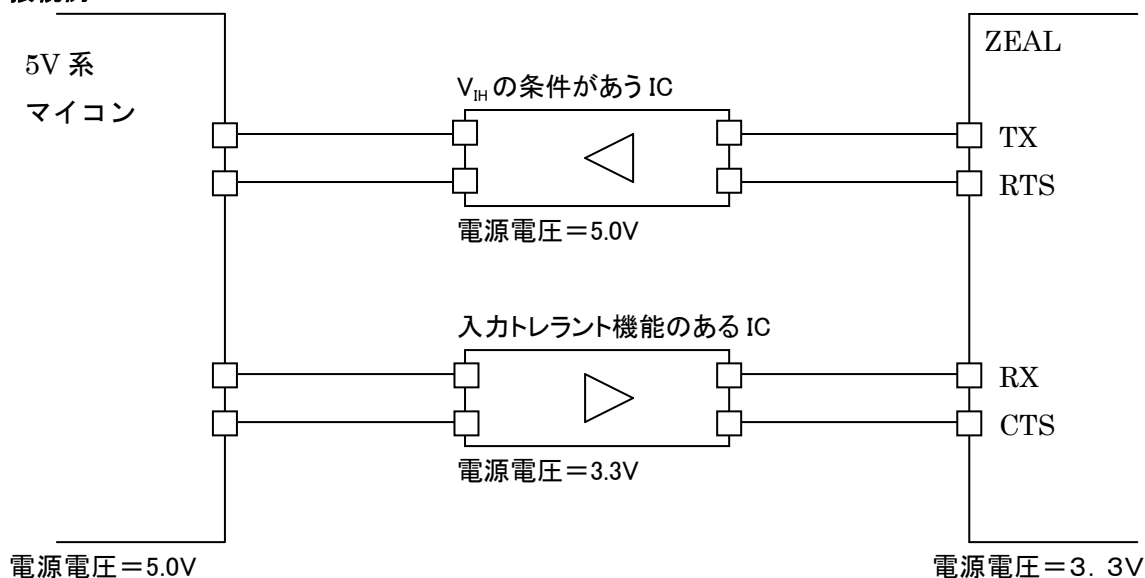
マイコンの出力(高い電圧)から ZEAL の入力(低い電圧)のレベル変換は、入カトレラント機能をもつ標準ロジック IC を使用して実現するのがおすすめです。

- 例) 74VHC シリーズ  
74LVX シリーズ  
74LCX シリーズ

ZEAL の出力(低い電圧)からマイコンの入力(高い電圧)のレベル変換の場合は、ZEAL の出力電圧  $V_{OH}$  が最小で 2.5V[条件電源電圧 3.3V, C01]となるため、この値がマイコンの入力電圧  $V_{IH}$  を満足すればそのまま接続することができます。条件が合わない場合には、条件に合う標準ロジック IC を使用して実現してください。

- 例) 74ACT シリーズ

### 接続例



\*注1. トレラントとは「耐性のある」という意味で、入力が電源電圧以上に高く設定された場合でも、入力から電源に向かって電流が流れない構造であるため IC は壊れません。よって電源電圧以上の入力を受け入れられるということになります。