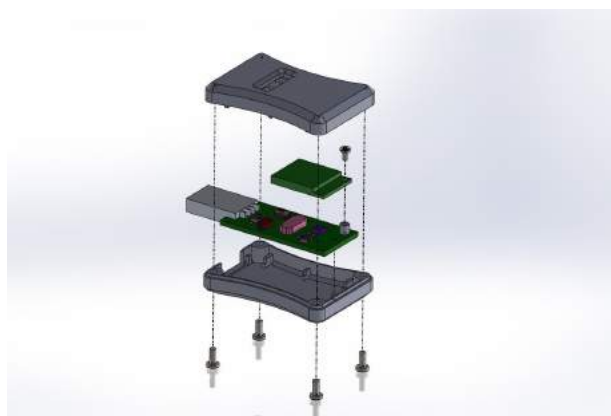
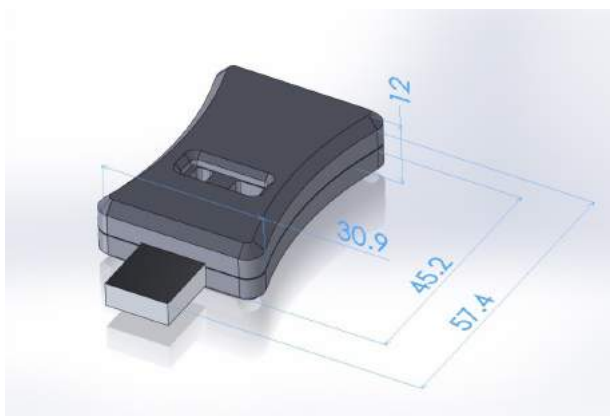


2016年9月8日

エイディシーテクノロジー株式会社
無線事業部

ZEAL開発キット用USBアダプタおよびケースの概要と注意点

USBアダプタ用ケース



ネジ穴に関する注意点

- ケースのネジ穴はネジによって樹脂を削る構造となっているため、小さいドライバーでのネジ締めが大変きつくなる場合がございます。
- ネジが十分に締められない場合、一旦、小窓がある方のケースのみでネジ締めを行い、少し跡をつけてから改めて組み立てるとネジが締めやすくなります。
- 電動ドライバーを使用する場合、押し込みすぎるとネジ穴を貫通し、変形、破壊してしまうおそれがあるため加減にご注意ください。

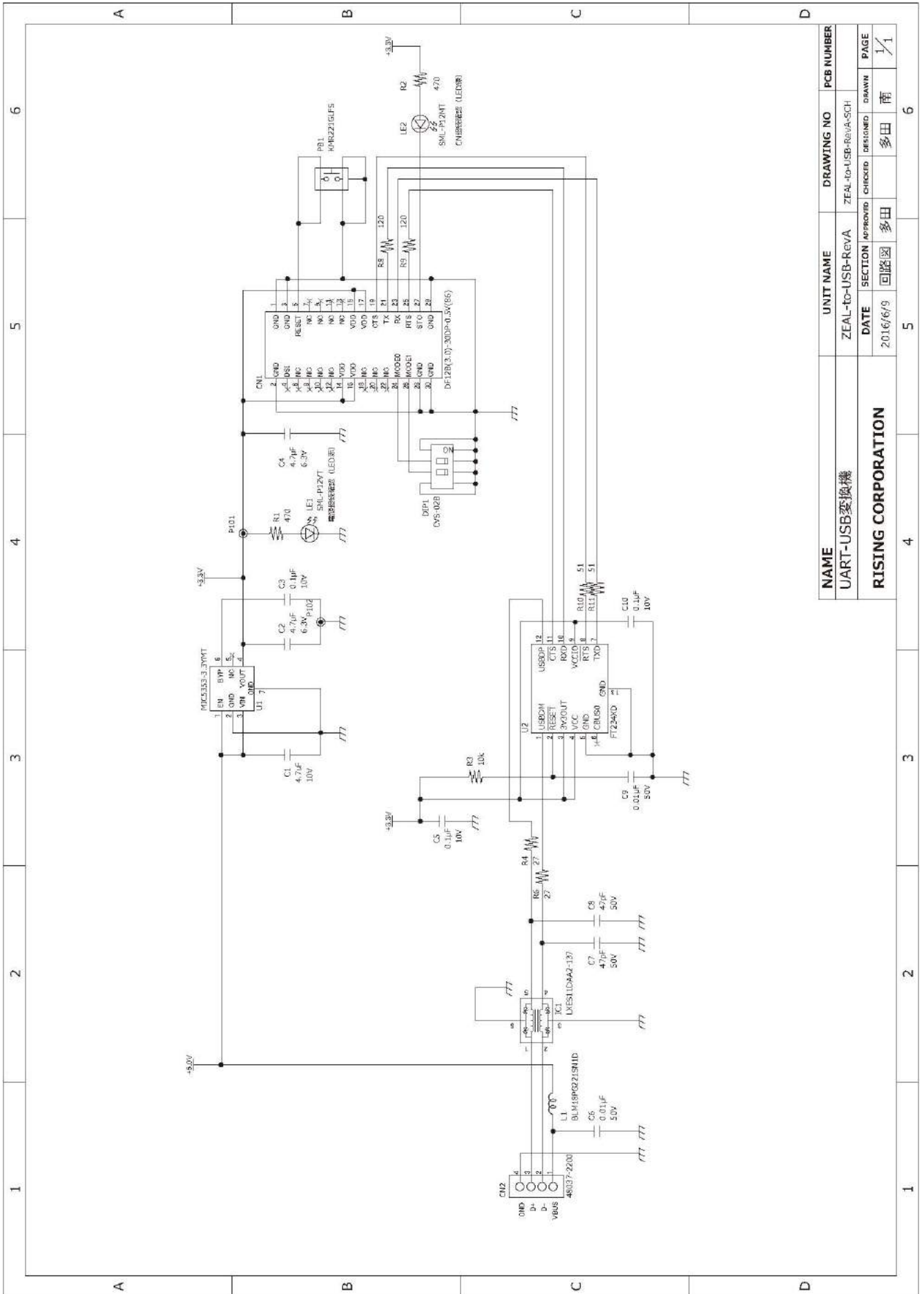
本件に関するお問い合わせ先

エイディシーテクノロジー株式会社 無線事業部

カスタマーサポート担当：清水 芳貴

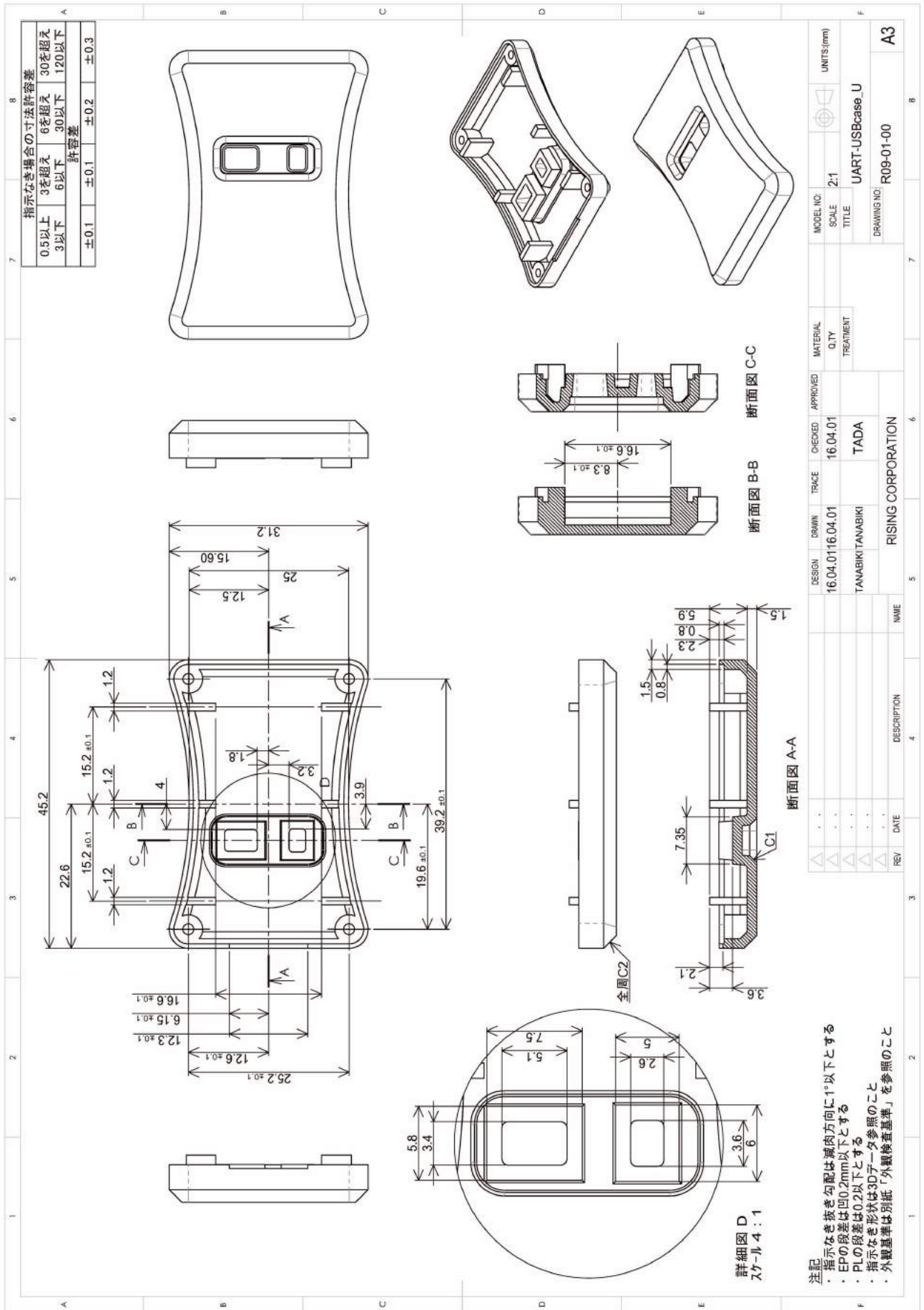
TEL: 03-3259-8852 e-mail: shimizu@musenka.com

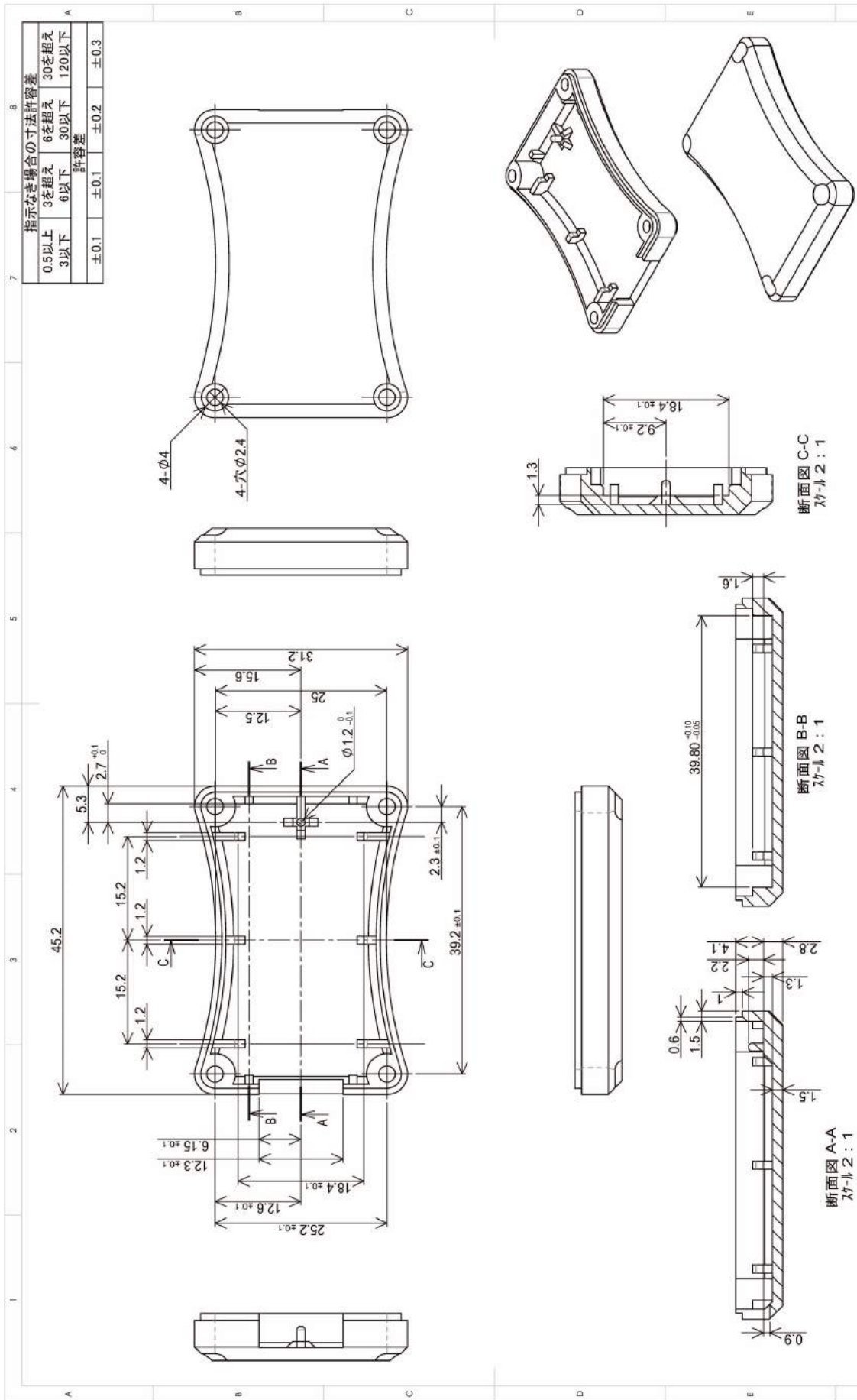
USBアダプタ回路図



NAME	UNIT NAME	DRAWING NO	PCB NUMBER
UART-USB変換機	ZEAL-to-USB-RevA	ZEAL-10-USB-RevA-SCH	
RISING CORPORATION	DATE	SECTION	CHECKED
	2016/6/9	回路図	多田
		DESIGNED	DRAWN
		多田	南
			PAGE
			1/1

ケース外形図





指示なき場合の寸法許容差			
0.5以上	3を超え	6を超え	30を超え
3以下	6以下	30以下	120以下
±0.1	±0.1	±0.2	±0.3

MODEL NO.	SCALE	TITLE	UNITS (mm)
16.04.01	1:1	UART-USBcase_B	mm

DESIGN	BRWN	TRACE	CHECKED	APPROVED	MATERIAL	Q.TY	TREATMENT
16.04.01	16.04.01	16.04.01	TADA	TADA			

REV	DATE	DESCRIPTION	NAME
1			RISING CORPORATION

注記
 ・指示なき抜き勾配は減肉方向に1°以下とする
 ・EPの肉厚は0.2mm以下とする
 ・PLの肉厚は0.2以下とする
 ・指示なき形状は3Dデータ参照のこと
 ・外觀基準は別紙「外觀検査基準」を参照のこと