
ZEAL-Z1

納入仕様書

2007 年 9 月 18 日

第 4 版

承認	作成

エイディシーテクノロジー株式会社

改版履歴

版数	年月日	内容
第 1 版	2005/11/11	初版
第 2 版	2006/3/1	仕様変更による追加、誤記修正
第 3 版	2007/1/31	誤記修正
第 4 版	2007/9/18	外形寸法図に 1 番ピンマーク追加

目 次

概要	4
摘要	4
一般仕様	4
ブロック図	5
絶対最大定格	6
動作条件	6
電気的特性	6
インタフェース	7
起動動作	7
外形寸法図	8
銘板貼付位置	9
銘板図	9
シリアル番号	10
信頼性試験仕様	10
梱包仕様	10
使用上の注意	11
保証期間	11
保証範囲	11

概要

本製品は、Uart I/F を持つ Bluetooth 通信ユニットです。

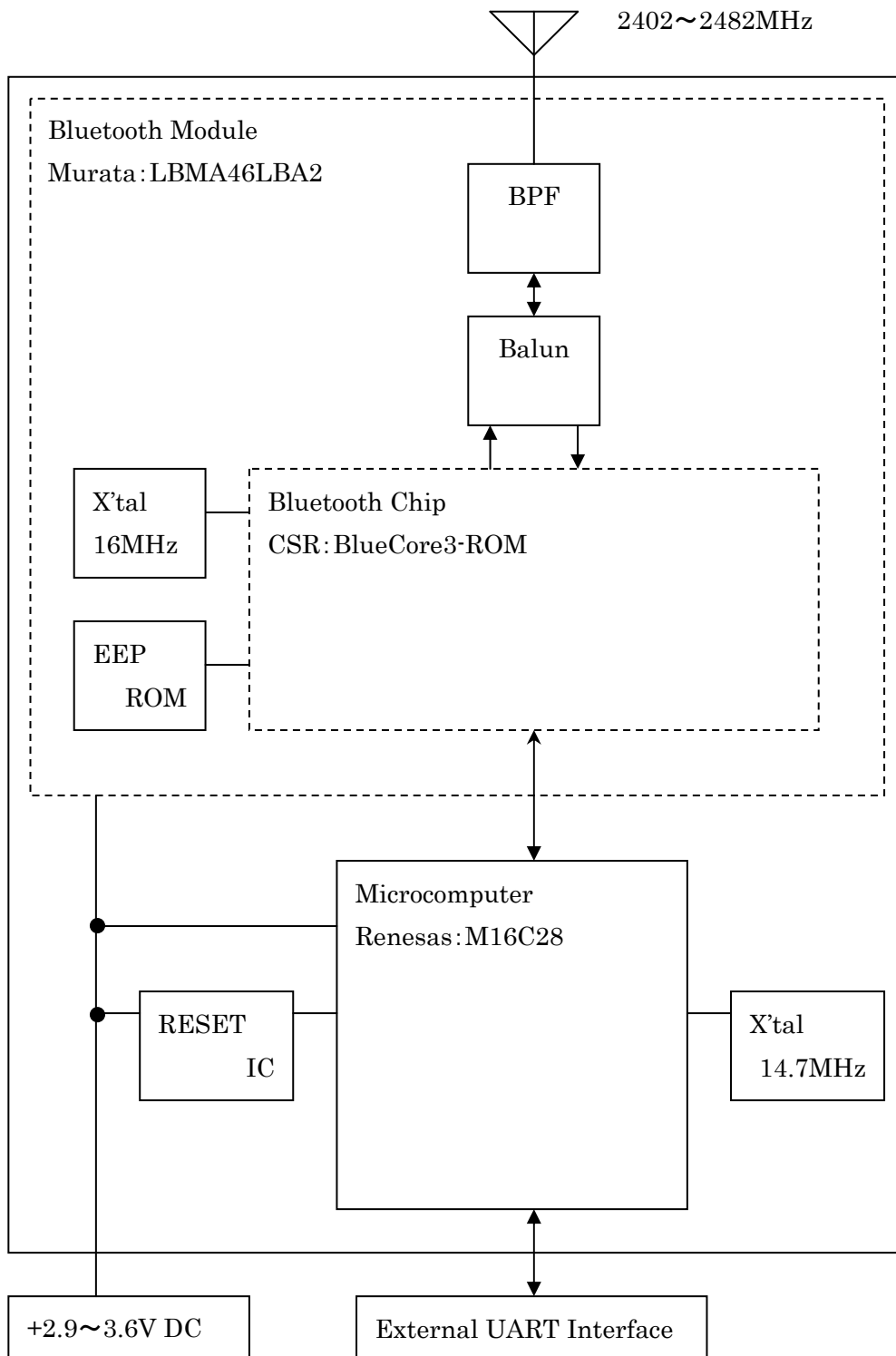
摘要

本書は、Zeal に摘要します。

一般仕様

項目	内容	
型番	ZEAL-Z1	
Bluetooth I/F	認証	Bluetooth Ver1.2 準拠
	周波数	2400～2483.5MHz
	プロファイル	SPP, DUN
	通信速度	723.2/57.6kbps (asymmetrical max)
	受信感度	-70dBm (MAX)
	変調方式	FHSS/GFSK 1Mbps, 1600hop/sec.
	送信電力	4dbm (MAX) : Bluetooth TX power class2
UART I/F	プロトコル	調歩同期式シリアル通信 (ハードウェアフロー制御)
	信号レベル	電源電圧
	ボーレート	デフォルト 9.6Kbps
電源	電圧	2.9～3.6V DC (単一電源)
消費電流	通信時	14.67mA (average) : 9.6kbps、送受信
	待ち受け時	11.38mA (average)
	パーク	5.38mA (average) : パーク間隔 1.28s
	スタンバイ	4.19mA (average)
動作温度	-25～+85°C	
外形	寸法	35.0mm(L)×26.0(W)×4.5mm(H)
	質量	4.5g

ブロック図



絶対最大定格

項目	記号	定格値	単位
電源電圧	VCC	-0.3~+4.0	V
入力電圧	Vin	-0.3~VCC+0.3	V
出力電圧	Vo	-0.3~VCC+0.3	V

動作条件

項目	条件	MIN	TYP	MAX	単位
電源電圧	電圧は一定	2.9	3.0	3.6	V
湿度	非結露	10		90	%
温度	非結露	-25		+85	°C
High 入力電圧		0.7VCC		VCC	V
Low 入力電圧		0		0.3VCC	V

*電源ノイズにより RF が誤動作し通信不能となる場合があります。

電気的特性

項目	記号	測定条件	MIN	MAX	単位
出力 High レベル電圧	VOH	IOH=-1mA	VCC-0.5		V
出力 Low レベル電圧	VOL	IOL=1mA		0.5	V

インタフェース

(型番: LPC-12FDS+C[本多通信工業製])

ピン番	信号名	I/O			
1	PIO0	IO	プログラマブル IO_0		
2	RXD	I	受信データ		
3	TXD	O	送信データ		
4	PIO1	IO	プログラマブル IO_1		
5	GND	-	グラウンド設置		
6	PIO2	IO	プログラマブル IO_2		
7	RTS	O	送信要求		
8	CTS	I	送信許可		
9	PIO3	IO	プログラマブル IO_3		
10	MODE0	I	ファームライト用*	(MODE0,1)=(0.0)	ライト
11	MODE1	I		(MODE0,1)=(1.1)	通常動作
12	VCC		+2.9~3.6V		

※対応コネクタ LPC-12ML+S[本多通信工業製]

*MODE0,MODE1 信号線は、電源投入時の状態により、マイコン動作を決定いたします。

*I/F 信号線は、内部にて 51K Ω でプルアップされております。

起動動作

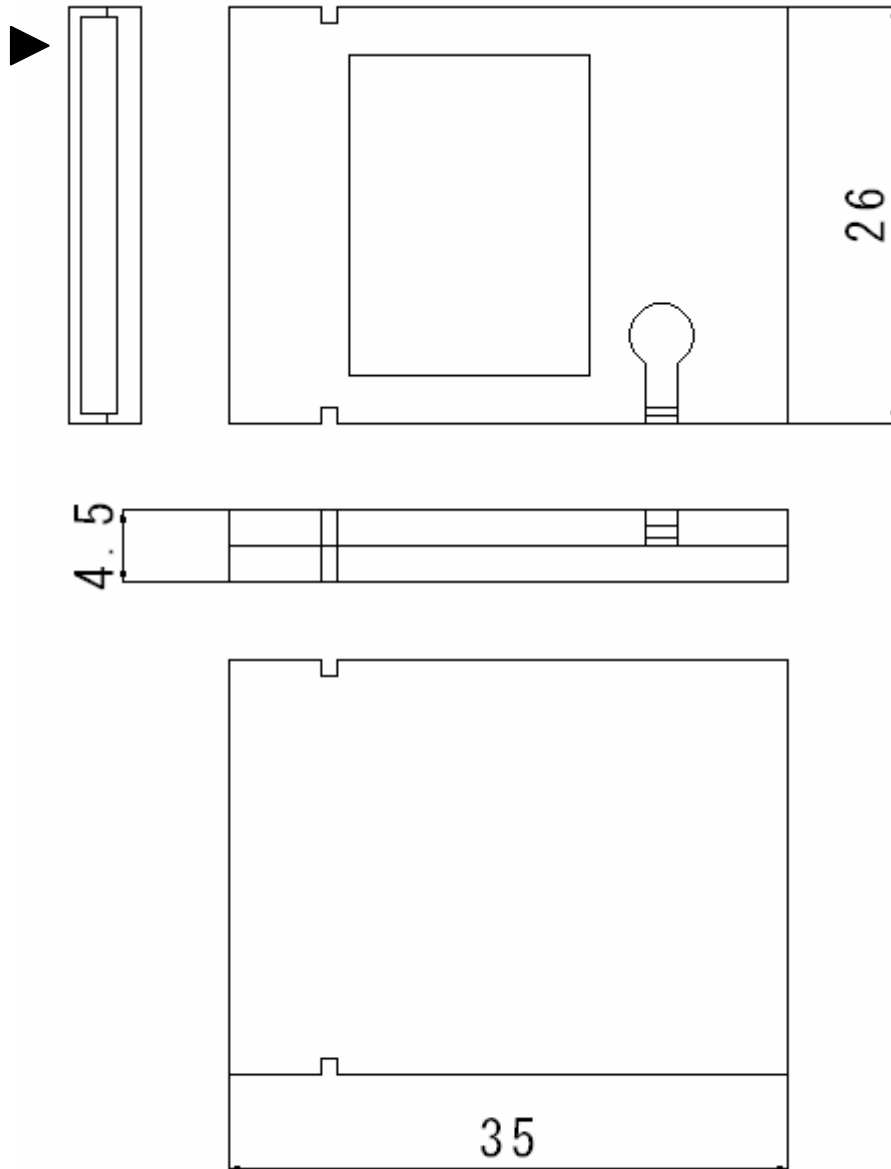
VER1.0.0 においては、起動時イニシャライズ途中で RTS 信号線がアクティブ (LOW) となっております。このため、起動後最初のコマンド入力は、RTS 信号線がアクティブになった後、1ms 後より受け付けとなります。それ以前のコマンド入力を禁止します。

VER1.1.0 以降の製品においては、イニシャライズ完了後に、RTS 信号がアクティブ (LOW) となります。このため、RTS 信号がアクティブを確認してコマンド入力を行うことが可能です。

電源投入後イニシャライズ完了まで常温で約 2 秒必要です。

外形寸法図

1 番ピン

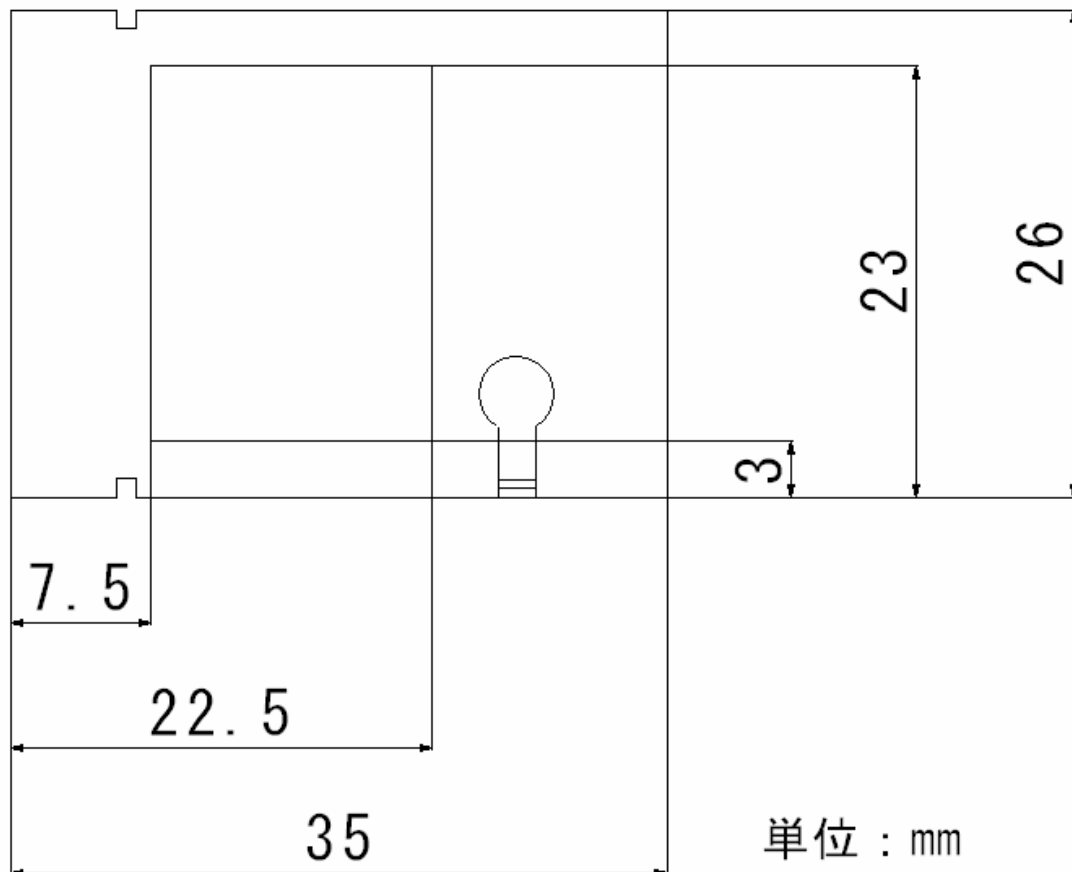


単位 : mm

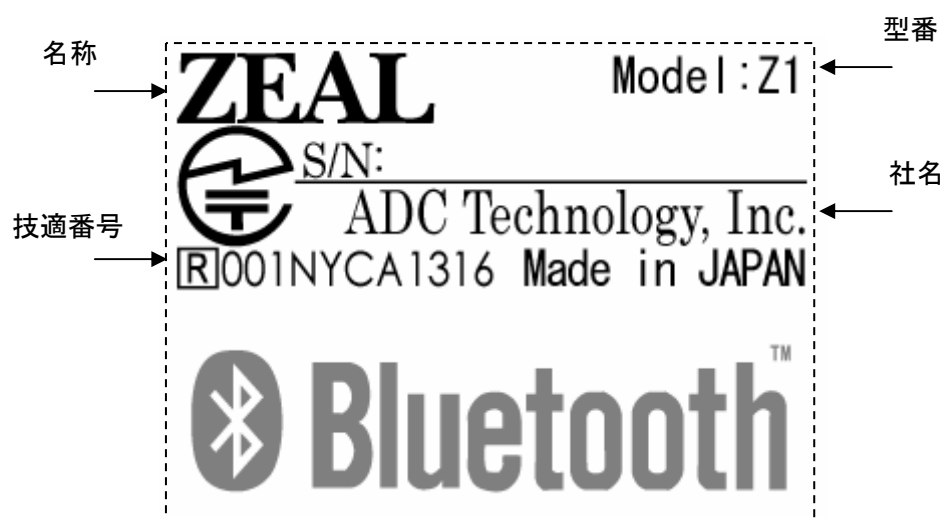
備考

ケースは内部ボスにより接着され容易に開かない構造である。

銘板貼付位置



銘板図



シリアル番号

銘板には 7 桁のシリアル番号が印字されております。

シリアル番号は、通し番号となっており製造ロットは弊社にて管理しております。

信頼性試験仕様

- ・ 衝撃試験
高さ 51cm の位置よりスチール鋼平板に対して x、y、z 方向で各 1 回落下させた後、定格電圧で電気的特性および機能を満足すること。又外観に動作上の問題が生じないこと
- ・ 温度湿度サイクル試験
-25℃(30 分)～+85℃(30 分)、最大湿度 HR95%を 10 サイクルの間定格電圧で電気的特性および機能を満足すること
- ・ 電圧変動試験
電源電圧を 2.9 にて電気的特性および機能を満足すること。
電源電圧を 3.6 にて電気的特性および機能を満足すること。
- ・ 静電気試験
気中放電 8KV、接触放電 4KV の後、定格電圧で電気的特性および機能を満足すること。
- ・ 挿抜耐久試験
コネクタ挿抜を 1000 回行った後、定格電圧で電気的特性および機能を満足すること。

梱包仕様

本製品は必要数量を納入させていただき為定型箱は用意されておりません。

本製品を静電防止袋に入れた上で緩衝材とともに箱詰めを行い、宅配業者により発送します。

使用上の注意

- ・ 本体内部に水が入らないようご注意ください。
- ・ 結露しない環境でご使用ください。
- ・ 油煙、粉塵のない環境でご使用ください。
- ・ 強電界、強磁界の発生する環境での使用は避けてください。
- ・ 本書が定める動作温度、動作湿度内でご使用ください。
- ・ 腐食性ガスなどのない環境でご使用ください。
- ・ 振動、衝撃の少ない環境で使用してください。
- ・ 分解、改造は行わないでください。
- ・ 病院など医療機関内、医療用電気機器近くでの使用は避けてください。
- ・ 航空機内及び周囲に電波障害などが発生する場所での使用は避けてください。

保証期間

保証期間はご購入日から 1 年です。

なお、本体の故障もしくは不具合によって発生した付随的障害の責についてはご容赦願います。

保証期間中は、保証範囲に従って修理させていただきます。

保証期間が過ぎている場合には、ご希望により有償にて修理させていただきます。

保証範囲

保証期間中弊社の不具合により、故障、破損した場合は無償で修理または交換させていただきます。ただし次の場合には有償となります。

- ・ 納入後の輸送(移動時)の落下衝撃等により生じた故障及び破損の場合
- ・ 本書に記載された使用方法及び注意事項に反する取り扱いによる故障及び破損の場合
- ・ 落雷、火災等の天災、災害による故障及び破損の場合
- ・ ファームウェアアップデート失敗による故障の場合