

2015年7月22日

エイディシーテクノロジー株式会社
無線事業部

ZEAL-LE0 の消費電流と省電力機能追加について

■ 対象ファームウェアバージョン

ZEAL-LE0の省電力機能はファームウェアVer1.0.3.0以降が対象となります。

■ ZEAL-LE0の課題と解決方法

【従来の消費電力】

ZEAL-LE0はSPPライクな独自ファームウェアを搭載しています。BLE特有の難解なデータ送信処理をファームウェア内部で自動処理することにより、ホストマイコンからの煩雑なデータ操作を不要にしています。この機能を実現するためにはZEAL-LE0のUART機能を常時ONにしておく必要がありますが、ZEAL-LE0が採用しているNordic社のnRF51は、UARTをONにするだけで常時1mA程度の電力を消費してしまうため、ZEAL-LE0の起動中は常時1mA以上の電流が流れてしまう仕様となっております。

【解決方法】

この課題を解決するため、DSIピンの操作により、ユーザが自由にUARTをON/OFFできる機能を追加しました。この機能を追加することによって、従来通り手軽にBLE通信を行うことも、ちょっとしたピン操作で省電力性を高めることも、ユーザが自由に選べるようになりました。

■ 省電力機能の基本仕様

1. DSIピンの結線チェック

ZEAL-LE0はリセット復帰後、MODEピンの監視と合わせて、DSIピンの結線を確認します。

【結線チェックの方法】 ※リセット後に1回のみ実施

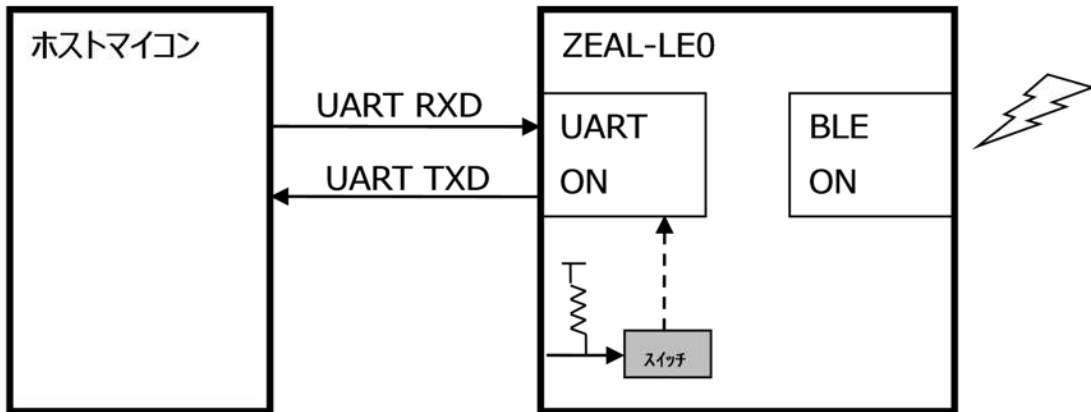
- ① ZEAL-LE0はDSIピンをプルダウン有りの入力設定にします。
- ② ポートの状態を確認します。このとき、ポートの状態がHighに見えたら**結線有り**とします。ポートの状態がLowに見えたら③へ進みます。
- ③ ZEAL-LE0はDSIピンをプルアップ有りの入力設定にします。

- ④ ポートの状態を確認します。このとき、ポートの状態がLowに見えたら**結線有り**とします。ポートの状態がHighに見えたら**結線無し**とします。

結線有りと判断された場合は、DSIピンによるUART ON/OFF制御を行います。

結線無しと判断された場合は、DSIピンによるUART ON/OFF制御を行いません。（DSIピンは④の状態のままプルアップ有り入力設定となります。）

利用パターン1：結線しないで使う場合

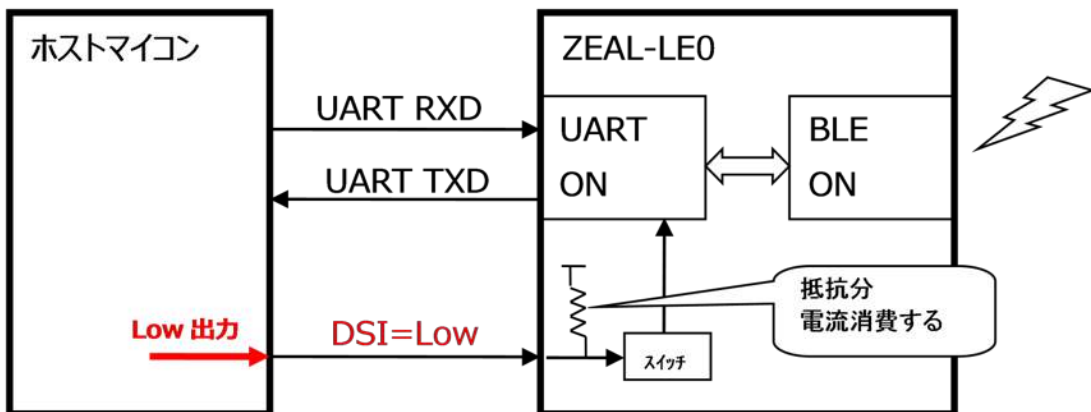


※結線してホストマイコンのポート設定が、プルアップ無し入力設定となっている場合も、NCの時と同様の動作になります。

2. DSIピンによるUART ON/OFF制御

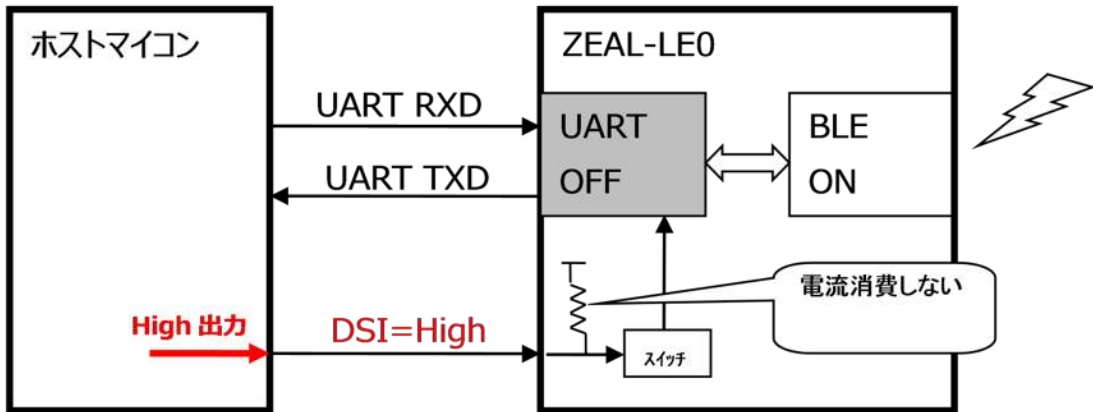
結線有りと判断された場合は、DSIピンによるUART ON/OFF制御を行います。ZEAL-LE0のDSIピンはプルアップ有り入力設定とします。ホストマイコンからLowが入力された場合はUARTをONします。

利用パターン2：結線した上で、UART 機能を ON にする場合



ホストマイコンからHighが入力された場合はUARTをOFFします（消費電力抑制）。

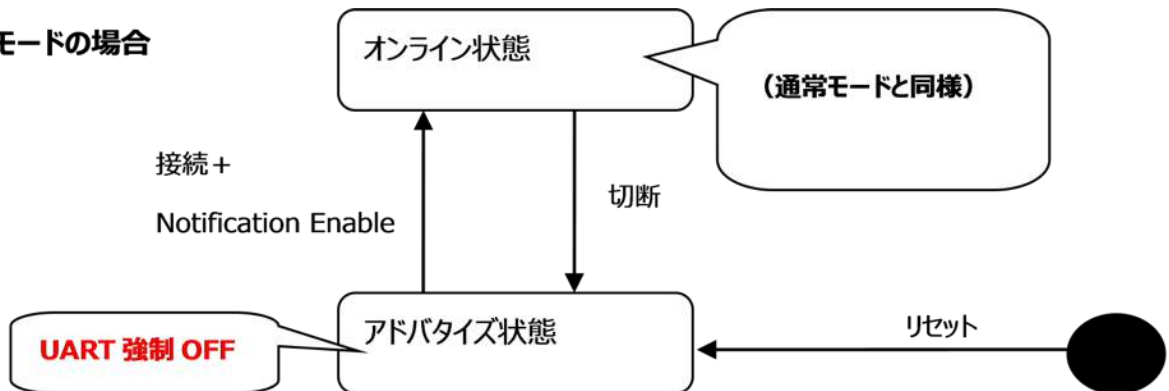
利用パターン3：結線した上で、UART 機能を OFF にする場合



3. 自動モードでの例外処理

自動モード（MODE0=High、MODE1=Low）のときは、DSIピンの結線有無、High/Lowの状態に関わらず、強制的にアドバタイズ状態中のUARTをOFFにします。この例外処理により、ユーザがDSIピンの操作をしなくても、アドバタイズ中の消費電力低減を実現します。

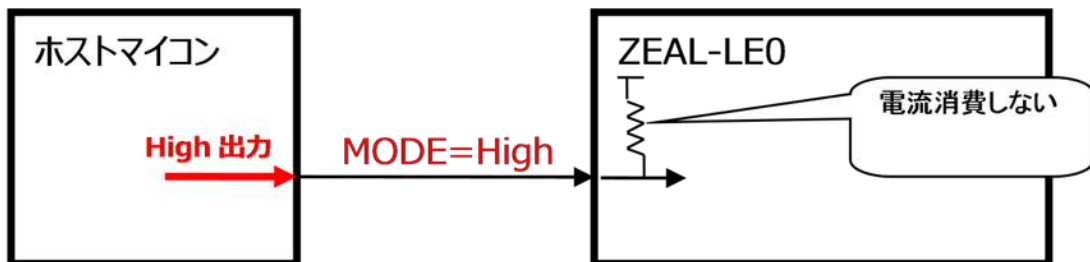
※自動モードの場合



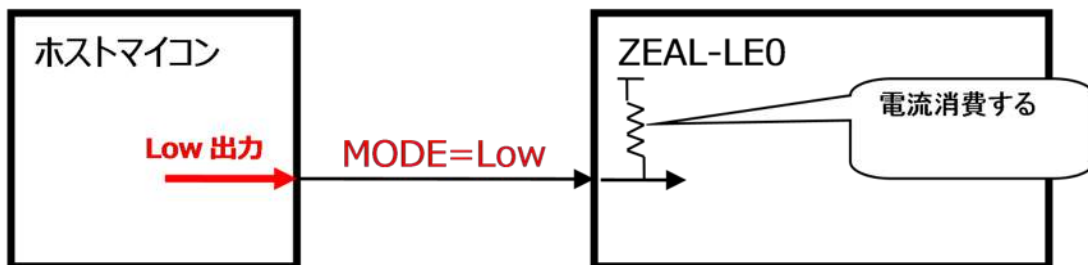
4. MODE端子のチェック処理の変更

Nordic nRF51は内蔵のプルアップ抵抗が Typ.13kΩであり、ホストマイコンがLow出力を設定した場合、0.2mA程度の電流消費をしてしまいます。

MODEピンに High が入力された場合

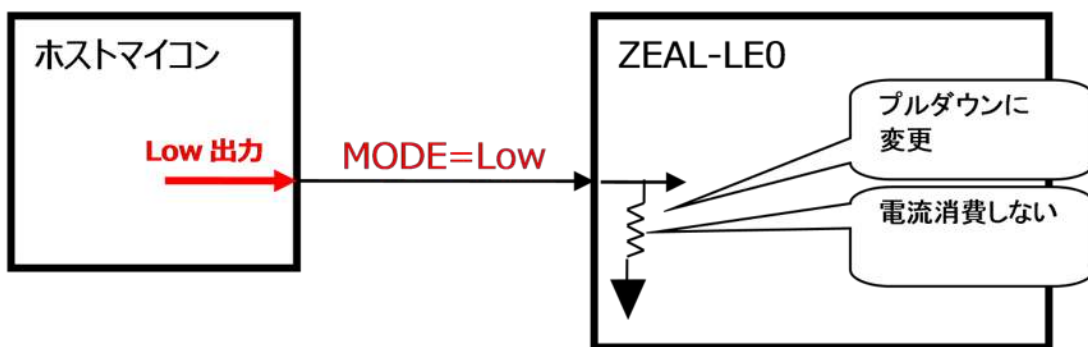


MODEピンに Low が入力された場合



そのため、リセット直後にMODEピンを確認し、動作モードを決定した後は、MODE=Low に見えたポートを『プルアップ有り入力』設定から、『プルダウン有り入力』設定に変更します。

動作モード決定後 (MODEピンに Low が入力されている場合)



■ 消費電流データ

ZEAL-LE0の消費電流値をご紹介します。(弊社環境による実測参考値です。)

【測定条件】

ZEAL-LE0のファームウェア：Ver1.0.3.0

ボーレート：9600bps

Advertise Interval：100ms

Connection Interval (min, max)：(20, 40) ms

【通常モード】

ZEAL-LE0の状態	平均電流値 (mA)	
	DSI Low	DSI High
コマンド状態	1.22	0.0055
アダプタイズ状態	1.51	0.37
オンライン状態(データ転送無し)	1.44	0.25

【自動モード】

ZEAL-LE0の状態	平均電流値 (mA)	
	DSI Low	DSI High
アドバタイズ状態	0.57	0.35
オンライン状態(データ転送無し)	1.44	0.25

【UARTレディまでの時間 (参考値)】

DSI High → Low からUART使用可能になるまでの時間：46.8 μ s

■ 注意事項

- ・ ZEAL-LE0 (ペリフェラル) のUART機能がOFFのとき、セントラル側から送られたデータはZEAL-LE0内部で破棄されます。セントラル側からのデータを受信したい場合には、UARTをOFFにしないでください。
- ・ Ver1.0.2.0以前ではNC (出力Low) となっているため、Ver1.0.2.0以前のZEAL-LE0に対して、ホストマイコンからHigh出力をしないでください。

ピン番号	Ver1.0.2.0以前	Ver1.0.3.0以降
4	NC (出力Low)	DSI (入力プルアップ)

本件に関するお問い合わせ先

エイディシーテクノロジー株式会社 無線事業部

カスタマーサポート担当：清水 芳貴

TEL: 03-3259-8852 e-mail: shimizu@musenka.com