
ZEAL-C02

Bluetooth Class2 コンプリートモジュール

ハードウェア仕様書
Rev.3

2012年10月3日

エイディシーテクノロジー株式会社
無線事業部

安全設計に関するお願い

当社は品質、信頼性の向上に努めておりますが、半導体製品は故障が発生したり、誤動作する場合がございます。当社製品の故障または誤動作による結果として、人身事故、火災事故、社会的損害などが生じることがないように、冗長設計、延焼対策設計、誤動作防止設計など、安全性を考慮した安全設計に十分ご留意ください。

免責事項について

地震および当社の責任以外の火災、第三者による行為、その他の事故、お客様の故意または過失、誤用、その他異常な条件下での使用により生じた損害に関して、当社は一切責任を負いません。

本製品の使用または使用不能から生ずる付随的な損害（事業利益の損失・事業の中断・記憶内容の変化・消失など）に関して、当社は一切責任を負いません。

本資料の記載内容を守らないことによって生じた損害に関して、当社は一切責任を負いません。

当社が関与していない接続機器、ソフトウェアとの組み合わせによる誤動作などから生じた損害に関して、当社は一切責任を負いません。

本資料に記載した情報は、正確を期すため、慎重に作成したのですが、万一本資料の誤記に起因する損害が発生しても当社はその責任を負いません。

機器認定表示について

本製品は、電波法に基づく小電力データ通信システムの無線局の無線設備として、技術適合証明（工事設計認証）を受けています。したがって本製品を使用するときに無線局の許可は必要ありません。

ただし、以下の事項を行うと法律に罰せられることがあります。

- ・ 本製品を改造すること
- ・ 本製品に貼ってある証明ラベルをはがすこと

改版履歴

リビジョン	年月日	内容
初版	2011/04/25	量産リリース版
Rev.2	2011/10/3	ファームウェアVer2.1.3.41リリースに伴う修正 <ul style="list-style-type: none"> ・各種データの更新 ・起動動作の修正 ・各所軽微な修正
Rev.3	2012/10/3	<ul style="list-style-type: none"> ・海外認証取得に関する記述を追加 ・IO特性に関する記述を修正、および追加 ・UARTバッファ、データ送信遅延に関する記述を追加 ・ハードウェアフロー制御に関する記述を修正 ・ファームウェアVer2.1.3.49リリースに伴う修正 →「各種データ」の更新

目次

【概要】	5
【機能・特徴】	5
【一般仕様】	6
【各種データ】	7
【外形寸法・コネクタ位置・穴位置】	15
【ブロック図】	15
【電気的特性・温度特性】	16
【コネクタ表】	17
【起動動作】	17
【ピン機能】	18
【接続例】	19
【ハードウェアフロー制御について】	19
【基板設計の注意点】	20
【本製品を安全にご利用いただくために】	21

※本ハードウェア仕様書には英語版もございます。

【概要】

本製品は組込用Bluetoothコンプリートモジュールです。Bluetoothバージョン2.1+EDR (Class2) に準拠しており、Bluetoothプロダクト認証を取得しております。また、国内電波法（工事設計認証）も取得済みであるため、試作開発時、および製品化の際に組込み後の最終製品として国内電波法を再取得する必要はありません（※注1）。

コネクタ接続のUARTインタフェースを採用しているため、組込み機器に容易に実装することが可能です。既に製造中止を終了しているBluetooth Class2モジュールZEAL-C01の後継機種と位置づけられ、同サイズ、同一コネクタ、ピン互換性を有することから、既存の基板に変更を加えることなく載せ替えることが可能です（※注2）。

プロファイル/プロトコルスタック実装済みのため、ATコマンドライクな簡単なコマンド操作によりBluetooth無線通信を実現することが可能です。また、Bluetooth接続処理を容易にする自動モードを利用することにより、電源投入時に特定機器に自動接続させることや、電源投入後に自動でスキャン状態にすることも可能です。

SPP（シリアル通信）プロファイルを搭載しているため、通常のシリアルデータ通信を容易にBluetooth無線に置き換えることができ、またDUN（ダイヤルアップネットワーク）も搭載していることから、Bluetooth搭載携帯電話を利用したダイヤルアップネットワーク接続も可能です。

- 注1. ZEAL-C02は北米（FCC）、およびカナダ（IC）の電波法認証も取得しています。両地域へ出荷の際には最終製品での認証再取得が不要となる可能性があります。詳しくは弊社担当者までお問い合わせください。
- 注2. ソフトウェアに一部変更があります。スペックやコマンドはZEAL-C01と異なる点がありますのでご注意ください。また、Class1モジュールZEAL-S01ともピン互換です。

【機能・特徴】

- ・ Bluetooth Ver2.1+EDR (Class2) 準拠
- ・ Bluetoothプロダクト認証取得済み
- ・ 国内電波法取得済み（工事設計認証）
- ・ SPP（シリアルポートプロファイル）搭載
- ・ DUN（ダイヤルアッププロファイル）搭載（※DTのみ）
- ・ CSR社 BC4-Ext採用
- ・ 内蔵チップアンテナ
- ・ BTコマンドによるカンタン操作
- ・ コネクタ接続
- ・ ZEAL-C01、ZEAL-S01とのピン互換
- ・ RoHS対応
- ・ 海外認証取得済み（FCC：北米、IC：カナダ）※2012年4月取得

【一般仕様】

※仕様は予告なく変更する可能性がありますのでご了承ください。

項目		内容
モデル名		ZEAL
型番		C02
Bluetooth I/F	認証	Bluetooth Ver2.1+EDR準拠 国内電波法（工事設計認証） FCC（北米）、IC（カナダ）
	プロファイル	SPP, DUN（※DTのみ）
	周波数	2402 ~ 2480MHz
	変調方式	GFSK(1Mbps), $\pi/4$ -DQPSK(2Mbps), 8DPSK(3Mbps)
	拡散方式	周波数ホッピング
	チャンネル間隔	1MHz
	チャンネル数	79ch
	伝送速度	3Mbps (X) ※注1
	受信感度	-70dBm
	送信電力	+4dBm (X) Bluetooth TX power class2
UART I/F	プロトコル	調歩同期式シリアル通信 【要ハードウェアフロー制御（RTS/CTS有効）】
	信号レベル	電源電圧
	ボーレート	デフォルト9.6 kbps
電源	電圧	3.3V（DC単一電源）
RESET		Bluetoothモジュール内自己Power on RESET （外部RESET入力可）
グリーン調達		RoHS指令対応
外形	寸法	15.0×20.0×4.9mm
	質量	約1g

※注1 無線部でプロトコルも含むデータ転送の最大値です

【各種データ】

計測は当社動作環境での実測値となります。保証値ではございませんので予めご了承ください。また、今後仕様変更により値が変わる可能性があります。

- ZEAL-C02同士（ファームウェアはともにVer2.1.3.49）
- M：Master / S：Slave
- BTLJ0：通常レベル / BTLJ1：低消費電力レベル（※通信相手はBTLJ0）

□ 消費電力

動作状態	条件	BT LJ	平均(mA)	最大(mA)	最小(mA)				
コマンド 待機状態		0	2.5	18.0	1.1				
		1	2.5	20.0	1.0				
検索時		0	39.4	55.9	17.5				
		1	39.4	55.9	17.5				
スキャン 状態 (待受中)	BTLL33 and (BTLA1 or BTLA2) 検索に回答し、接続も可	0	2.7	46.6	1.2				
		1	2.7	47.9	1.1				
	BTLLFF and (BTLA1 or BTLA2) 検索に回答せず、接続は可	0	2.6	42.4	1.1				
		1	2.7	47.6	1.2				
	BTLL33 and BTLA0 検索には回答するが、 接続は不可	0	2.4	37.3	1.2				
		1	2.4	37.5	1.0				
オンライン 状態 (接続中)	データ伝送なし	0	M	13.9	M	61.7	M	1.5	
			S	24.4	S	48.1	S	2.1	
		1	M	7.0	M	61.8	M	1.4	
			S	3.8	S	51.2	S	1.6	
		双方向データ伝送中 (ボーレート9.6 kbps)	0	M	27.1	M	65.9	M	1.9
				S	28.9	S	66.0	S	15.1
	1		M	23.3	M	64.8	M	1.7	
			S	30.0	S	65.2	S	2.0	
	双方向データ伝送中 (ボーレート115.2kbps)	0	M	30.2	M	65.9	M	2.5	
			S	30.8	S	65.7	S	9.6	
		1	M	24.9	M	65.7	M	2.1	
			S	30.6	S	64.9	S	2.2	
双方向データ伝送中 (ボーレート921.6kbps)	0	M	31.5	M	66.1	M	4.0		
		S	32.3	S	66.7	S	9.7		
	1	M	28.3	M	66.2	M	3.5		
		S	32.4	S	65.2	S	4.1		

- ※ BTLJコマンドでパラメータをFFに指定した場合、スキャン状態時の消費電力を抑えることができます。詳しくは「コマンドリファレンス」をご参照ください。
- ※ BTLJ1に設定し、「**接続中（オンライン状態）、一定時間データ伝送を行っていない状況**」では自動的に**スニフモード**（スリープ状態）に入るため、消費電力を抑えることができます。「一定時間」とは相手機器の設定にもよりますが、ZEAL-C02では0.5秒に設定されています。再びデータ通信を開始することで自動的にスリープ状態から復帰しますが、スリープからの復帰処理には若干時間を要するため、その分レイテンシは遅くなります。

□ レイテンシ

BTLJ	送信方向	Min(ms)	Max(ms)
0	M→S	20	50
	S→M	40	90
1	M→S	140	540
	S→M	140	840

- ※ BTLJ1に設定した場合、「**接続中、一定時間データ伝送を行っていない状況**」ではスニフモードが働き自動的にスリープ状態に入ることがあるため、BTLJ=0のときと比べてレイテンシは遅くなります。データ送信のタイミングはBluetoothチップが制御しておりランダムです。

・ データ送信時の遅延について

ZEAL-C02はUARTから送られてきたデータをそのままBluetoothチップ（CSR社のライブラリ）に渡しており、無線通信部の処理は全てチップが行っています。

チップは通信効率最適化のため、自動的にバッファリングを行うことがあり、このバッファリングによって**通常通信時においても数ms～数十ms程度のタイムラグが生じることがあります。**

バッファサイズはチップのライブラリ内部でブラックボックスとなっており、バッファのタイミング、送信のタイミングなどもランダムとなっております。このため、弊社では余裕を見て、**100ms程度はタイムラグが起り得るものとして上位アプリを開発していただくことを推奨**しております。

□ 検索時間

デバイス検索により、特定の相手機器が見つかるまでに要する時間です。具体的にはBTIコマンド実行から、特定のデバイスのBDアドレスが表示されるまでの時間を計測しています。

ボーレート (kbps)	BTLJ	平均計測時間	最大計測時間	最小計測時間	試行回数 (回)
9.6	0	3742 ms	9375 ms	937 ms	100
	1	3583 ms	8860 ms	1922 ms	
19.2	0	3235 ms	10281 ms	969 ms	
	1	3269 ms	8547 ms	1047 ms	
38.4	0	3333 ms	8781 ms	765 ms	
	1	3287 ms	9140 ms	1688 ms	
57.6	0	3533 ms	9062 ms	875 ms	
	1	3209 ms	8391 ms	1047 ms	
115.2	0	3580 ms	9563 ms	1719 ms	
	1	3316 ms	8938 ms	1485 ms	
230.4	0	3350 ms	9281 ms	1734 ms	
	1	3170 ms	8328 ms	891 ms	
460.8	0	3068 ms	8437 ms	875 ms	
	1	2567 ms	8594 ms	891 ms	
921.6	0	3189 ms	8578 ms	750 ms	
	1	2868 ms	9078 ms	890 ms	

□ 接続時間

Bluetooth接続に要する時間です。具体的にはBTCコマンド実行後、CONNが出力されるまでの時間を計測しています。

I. 初回接続時（ペアリング+接続処理）

初回接続時にはリンクキー生成処理などが加わるため、通常接続時に比べて接続時間が長くなります。

ボーレート (kbps)	BTLJ	平均計測時間	最大計測時間	最小計測時間	試行回数 (回)
9.6	0	10576 ms	14735 ms	8188 ms	100
	1	10447 ms	12172 ms	8297 ms	
19.2	0	9934 ms	14390 ms	8047 ms	
	1	9997 ms	12000 ms	8046 ms	
38.4	0	10126 ms	14562 ms	8359 ms	
	1	10503 ms	14812 ms	8391 ms	
57.6	0	10416 ms	12000 ms	8234 ms	
	1	9924 ms	12172 ms	8391 ms	
115.2	0	10053 ms	14562 ms	8391 ms	
	1	10434 ms	12969 ms	8344 ms	
230.4	0	9944 ms	14250 ms	8375 ms	
	1	10090 ms	12000 ms	8297 ms	
460.8	0	9957 ms	14672 ms	8375 ms	
	1	9311 ms	14688 ms	8407 ms	
921.6	0	10298 ms	14343 ms	8469 ms	
	1	9733 ms	14047 ms	8281 ms	

II. 通常接続時

ボーレート (kbps)	BTLJ	平均計測時間	最大計測時間	最小計測時間	試行回数 (回)
9.6	0	4082 ms	5469 ms	2641 ms	100
	1	4013 ms	5282 ms	2640 ms	
19.2	0	3651 ms	5312 ms	2641 ms	
	1	3733 ms	5313 ms	1453 ms	
38.4	0	3689 ms	5312 ms	2656 ms	
	1	4037 ms	5313 ms	2640 ms	
57.6	0	4049 ms	5328 ms	1438 ms	
	1	3474 ms	5328 ms	1422 ms	
115.2	0	3789 ms	5297 ms	2656 ms	
	1	3895 ms	5297 ms	2656 ms	
230.4	0	3574 ms	5313 ms	2657 ms	
	1	3744 ms	5297 ms	1469 ms	
460.8	0	3491 ms	5297 ms	2641 ms	
	1	3026 ms	5281 ms	2656 ms	
921.6	0	3753 ms	5312 ms	2656 ms	
	1	3241 ms	5312 ms	2640 ms	

□ 切断時間

Bluetooth接続状態（オンライン状態）から切断までに要する時間です。具体的にはBTDコマンド実行後、DISCが出力されるまでの時間を計測しています。

ボーレート (kbps)	BTLJ	平均計測時間	最大計測時間	最小計測時間	試行回数 (回)
9.6	0	691 ms	766 ms	640 ms	100
	1	1354 ms	2359 ms	734 ms	
19.2	0	696 ms	781 ms	625 ms	
	1	1400 ms	2328 ms	750 ms	
38.4	0	686 ms	765 ms	640 ms	
	1	1278 ms	2016 ms	687 ms	
57.6	0	684 ms	750 ms	625 ms	
	1	1472 ms	2266 ms	797 ms	
115.2	0	685 ms	750 ms	640 ms	
	1	1497 ms	2250 ms	688 ms	
230.4	0	684 ms	750 ms	625 ms	
	1	1467 ms	2281 ms	687 ms	
460.8	0	682 ms	750 ms	625 ms	
	1	1118 ms	2109 ms	656 ms	
921.6	0	677 ms	750 ms	625 ms	
	1	1335 ms	2031 ms	687 ms	

□ スループット

ZEALを用いたBluetoothデータ通信におけるスループット（実効レート）です。具体的には片方向からテキストファイルを送り、ファイル送信開始から完了までの時間とファイルサイズから算出しています。

- M→S： マスターからスレーブへファイル送信した場合
- S→M： スレーブからマスターへファイル送信した場合
- 通常モード： ZEALを通常モードで起動後、Bluetooth接続させた場合
- 自動モード： ZEALを自動モードでBluetooth接続させた場合
- 試行回数は100回。平均スループットを算出。

I. ZEAL-C02同士

ボーレート (kbps)	BTLJ	平均スループット(kbps)			
		通常モード		自動モード	
		M→S	S→M	M→S	S→M
9.6	0	7.50	7.48	7.50	7.50
	1	7.45	7.43	7.51	7.50
19.2	0	15.05	14.93	15.05	14.98
	1	14.80	14.70	15.06	14.98
38.4	0	30.41	30.37	30.42	30.41
	1	24.55	23.76	30.42	30.42
57.6	0	45.54	45.09	45.58	45.60
	1	32.26	31.42	45.58	45.61
115.2	0	84.62	76.34	90.27	90.25
	1	55.13	55.10	90.27	90.23
230.4	0	132.66	137.26	172.71	176.80
	1	101.35	101.03	173.43	176.87
460.8	0	214.21	204.86	323.68	317.66
	1	182.68	176.10	323.86	318.54
921.6	0	237.50	212.67	414.40	389.05
	1	218.76	210.98	411.71	388.31

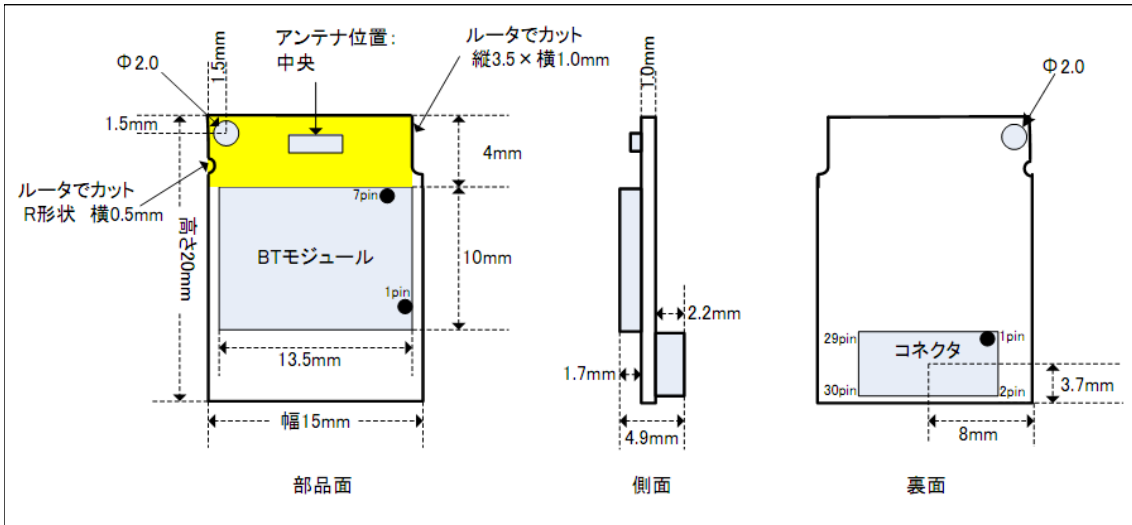
II. 対USB dongle (vs Toshibaスタック)

ZEALの対向機器としてUSB dongleを用いた場合のスループット（実効レート）です。

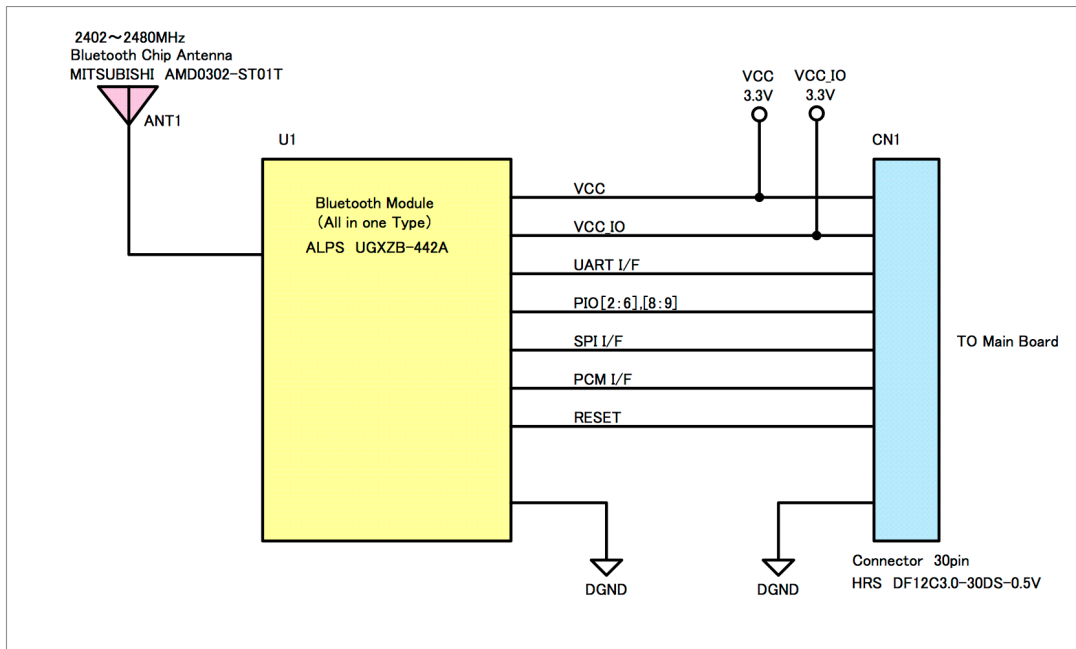
- ◇ ZEALはスレーブとして使用（USB dongleがマスター）
- ◇ USB dongleはBluetooth Ver2.1+EDR対応（※ZEAL開発キット付属品）
- ◇ USB dongle側はToshiba社のスタックを使用

ボーレート (kbps)	BTLJ	平均スループット(kbps)			
		通常モード		自動モード	
		M→S	S→M	M→S	S→M
9.6	0	7.64	7.56	7.65	7.56
	1	7.64	7.56	7.65	7.56
19.2	0	15.22	15.19	15.25	15.23
	1	15.01	15.23	15.25	15.23
38.4	0	30.65	30.38	30.65	30.50
	1	24.35	30.49	30.66	30.50
57.6	0	45.98	45.43	46.02	45.77
	1	32.19	45.74	45.96	45.75
115.2	0	91.16	88.93	91.77	90.88
	1	55.25	90.86	91.77	90.85
230.4	0	154.49	174.20	182.20	177.88
	1	106.40	177.93	181.85	177.49
460.8	0	255.23	301.44	355.96	340.96
	1	201.05	334.96	358.49	341.23
921.6	0	307.58	391.16	578.39	538.34
	1	292.08	498.52	583.18	542.55

【外形寸法・コネクタ位置・穴位置】



【ブロック図】



【電気的特性・温度特性】

下記電気的特性及び温度特性が本製品の保証範囲となります。下記範囲外でのご利用及び過電流・過電圧・逆接続等でのご利用は、BluetoothモジュールICを破壊する要因となるため、保証の範囲外となります。保証範囲内でのご利用をお願い致します。

瞬停時はBluetoothモジュールICが非耐性なため、電源がOFFとなりますが、瞬停解除後（Power on RESET後の電源復帰）に動作可能となります。

□ 絶対最大定格

記号	項目	最小	最大	単位
V _{DD_X} - V _{SS_X}	電源電圧	-0.4	3.5	V

□ 動作条件

記号	項目	最小	最大	単位
V _{DD}	電源電圧	2.4	3.4	V
T _A	温度	-20	75	°C

□ IOピン特性

記号	項目	条件	最小	最大	単位
V _{IL}	LOW入力レベル	—	-0.4	0.8	V
V _{IH}	HIGH入力レベル	—	0.7*V _{DD}	V _{DD} +0.4	V
V _{OL}	LOW出力レベル	I _o = 4.0mA	—	0.4	V
V _{OH}	HIGH出力レベル	I _o = -4.0mA	V _{DD} -0.2	—	V

- 注1. ZEAL-C01、およびZEAL-S01と互換性をもたせる場合には電源電圧を3.3Vでご利用いただくことをおすすめ致します。
- 注2. 「絶対最大定格」「動作条件」「IOピン特性」の値は使用部品のカタログスペックを転載したものであり、当社モジュールにて測定を行った実測値ではなく、設計保証値となります。
- 注3. IOは±4.0mA以内でご利用願います。

【コネクタ表】

- ・ (ZEAL側) コネクタ型番： DF12C3.0-30DS-0.5V[HIROSE]
- ・ (基板側) 対向コネクタ型番： DF12(3.0)-30DP-0.5V(86)[HIROSE]

ピン名称	ピン番号		ピン名称
GND	1	2	GND
GND	3	4	DSI
RESET	5	6	
	7	8	
	9	10	
	11	12	
	13	14	VDD
VDD	15	16	VDD
VDD	17	18	
CTS	19	20	BOOT0 (※注1)
TX	21	22	BOOT1 (※注1)
RX	23	24	MODE0
RTS	25	26	MODE1
STO	27	28	GND
GND	29	30	GND

注1. 20, 22番ピンはZEAL-C01ではBOOTピンに割り当てられており、GNDに接続して使用します。このため、ZEAL-C01と置き換えて使用する場合には20, 22ピンをGNDに接続してください。ZEAL-S01、ZEAL-C02で使用する場合には、未接続で問題ありません。

【起動動作】

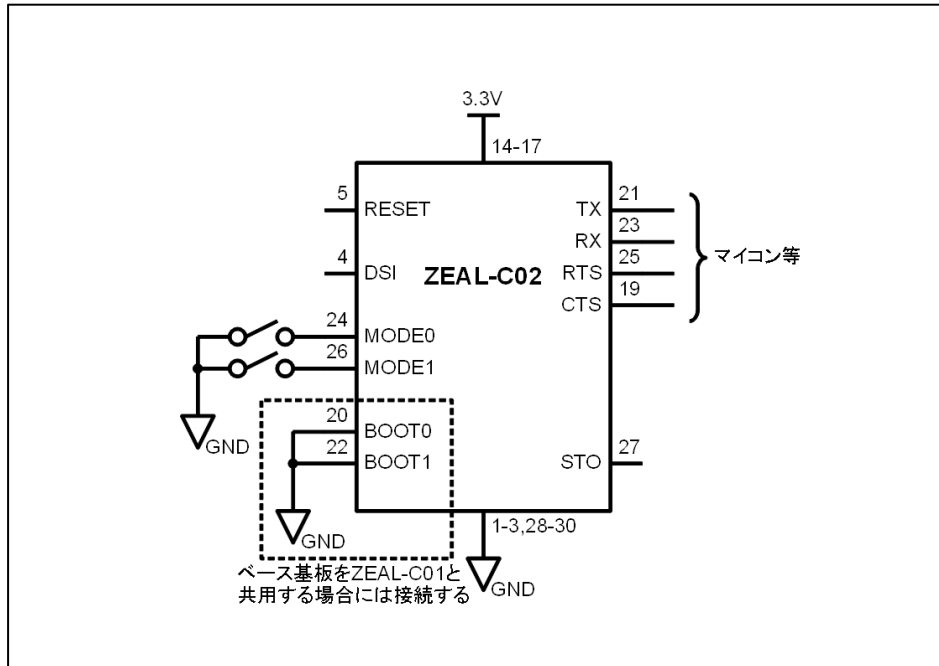
リセット解除後、指定ボーレートでBTコマンドを受け付けられる状態になるまでに600ms要します (UART部分)。それまではZEALへコマンドを送らないでください。機器全体のイニシャライズ完了までには1.1s要します。

【ピン機能】

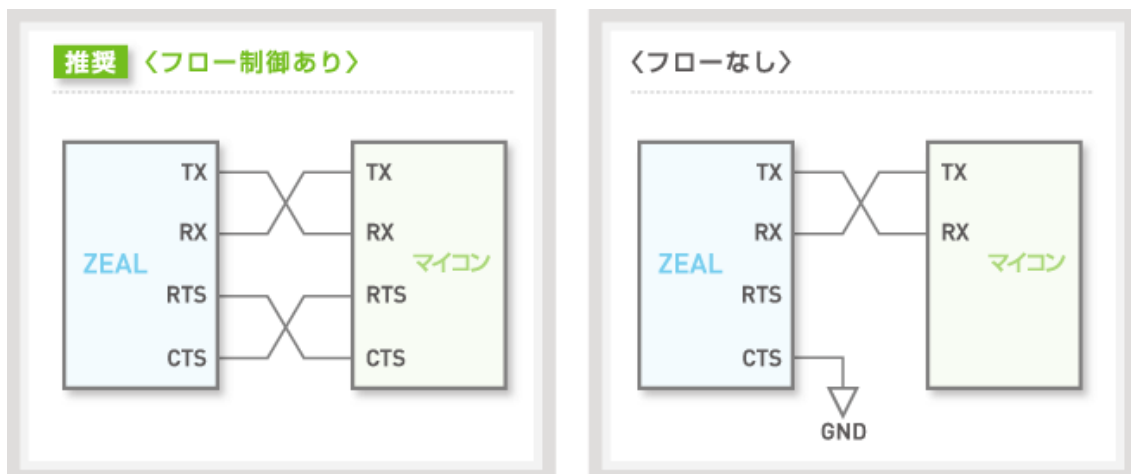
ピン名称	機能	I/O	論理	説明		
VDD	電源			3.3Vを供給します。ZEAL-C01、ZEAL-S01と互換を保つためには3.3Vを供給してください。		
GND	電源			グラウンドに接続します。		
RESET	リセット	I	負	LOWを入力するとモジュールがリセットされます。5ms以上LOWを入力してください。Bluetoothチップにリセットが内蔵されておりますので、外部より明示的にリセットを行う場合に接続して使用します。チップ内部にてプルアップされております。		
MODE[0 : 1]	モード	I		電源入力（リセット）時のピンの状態により起動モードが決まります。ピンはチップのI/O設定によりプルアップされております。このため通常モードで起動する場合には、未接続で問題ありません。モードピンをLOWにしたい場合にGNDに接続してください。マイコンで制御する場合には、I/OピンによりLOW/HIGHを入力してください。		
				MODE0	MODE1	モード
				HIGH	HIGH	通常モード
				LOW	HIGH	設定値起動モード
				HIGH	LOW	自動モード
LOW	LOW	ファームウェア書換モード				
TX	送信データ	O	正	ZEALからのUART送信データ		
RX	受信データ	I	正	ZEALへのUART受信データ		
RTS	送信要求	O	負	ZEALからのUART送信要求信号		
CTS	送信許可	I	負	ZEALへのUART送信許可信号		
STO	ステータス	O		接続ステータスが出力されます。接続時LOW、未接続時HIGHとなります。		
BOOT[0 : 1]	ブート	I		ベース基板をZEAL-C01と共有する場合は、GNDに接続してください。		
DSI	低電制御	I	負	ディープスリープ用の端子として今後拡張の可能性あり。		

※I/Oピンは5Vトレラントではありません。

【接続例】



【ハードウェアフロー制御について】

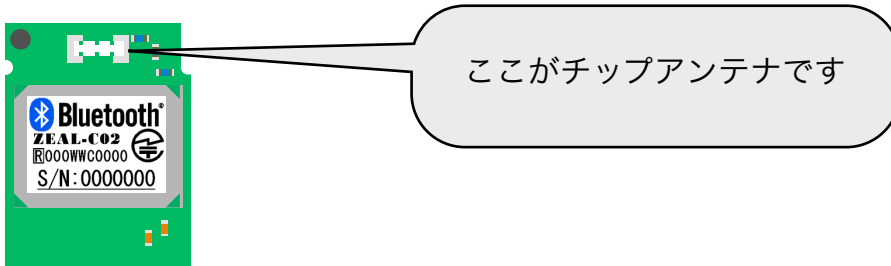


フロー制御なし（非推奨）で使用する場合にはZEALのRTSはオープン、CTSはGNDにしてください。

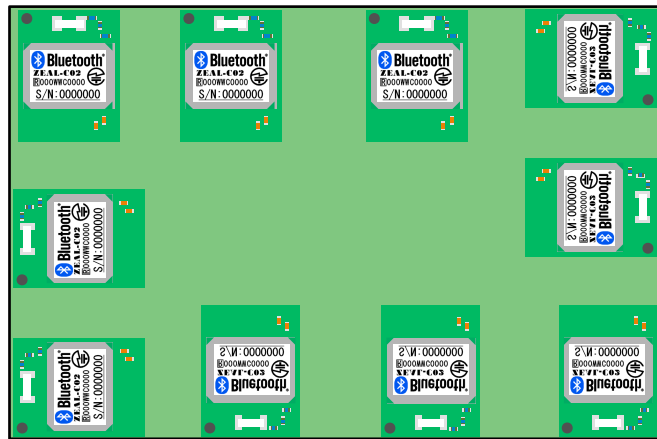
ただし、BluetoothのSPP（シリアルポートプロファイル）はハードウェアフロー制御が前提の仕様になっているため、フロー制御なしでご利用の場合、電波環境の悪化等によりデータの取りこぼしが発生してしまう可能性があります。また、ZEAL自身もハードウェアフロー制御を前提とした仕様となっており、フロー制御なしでご利用の場合、一部機能が正常に機能しなかったり、予期せぬ動作を起こしてしまう場合がありますのでご注意ください。フロー制御なしでのご利用は、その点十分ご了承の上、ご検討ください。

【基板設計の注意点】

開発基板の外側にアンテナが向くように設計していただくことを推奨致します。



(配置例)



アンテナ付近に金属があると電波特性に影響を及ぼしますので、アンテナを金属から離れた設計をお願い致します。アンテナより最低2mm以上離すことを推奨致します。

電波は金属板を通過できません。ベタパターンも金属板と同様です。よってアンテナ付近はベタパターンなしにすることを推奨致します。

【本製品を安全にご利用いただくために】

□ 無線機に関して

- ・ 医療機関内でのご利用は各医療機関の案内および指示に従ってください。
- ・ 交通機関内でのご利用は各交通機関の案内および指示に従ってください。

□ 設置、保管および取扱いに関して

- ・ 動作環境範囲外でのご利用はお控えください。
- ・ 油煙、粉塵のない環境でご利用ください。
- ・ 強電界、強磁界の発生する環境でのご利用はお控えください。
- ・ 腐食性ガスなどのない環境でご利用ください。
- ・ 振動、衝撃の少ない環境でご利用ください。
- ・ 暖房器具の近くや直射日光が当たる場所でのご利用はお控えください。
- ・ 結露しない環境でご利用ください。
- ・ 温度変化の激しい場所でのご利用はお控えください。
- ・ 本製品を分解改造しないでください。
- ・ 湿気や埃の多いところに保管しないでください。
- ・ 不安定な場所でのご利用はお控えください。
- ・ 静電気にご注意ください。
- ・ 落下や衝撃にご注意ください。

□ その他

- ・ 本製品は日本国内でご利用ください。海外でのご利用の際には別途各国の電波法認証が必要となります（※北米、カナダは各電波法を取得済みです）。
- ・ 本製品は車載用途や医療機器などの極めて高度な安全性や信頼性を要求される用途向けではなく、一般用途向けに設計されています。ご利用の際にはお客様の実環境、およびご利用方法にて十分検証、評価を実施の上、ご利用・採用をご検討ください。